


KOMPENSATOR GUMOWY zJOI


Materiał kadłuba	Ciśnienie nominalne	Średnica nominalna	Max. temperatura
L EPDM	C 16 bar	DN 32-300	100°C
	B 10 bar	DN 350-600	

CECHY

- przyłącze kotłowe stalowe galwanizowane
- łatwość montażu
- owiercenie kotłowy wg EN-1092-1

ZASTOSOWANIE

branże



PRZEMYSŁ

PRZEMYSŁ
OKRĘTOWY

CIEPŁOWNICTWO

CHŁODNICTWO
I KLIMATYZACJE

media

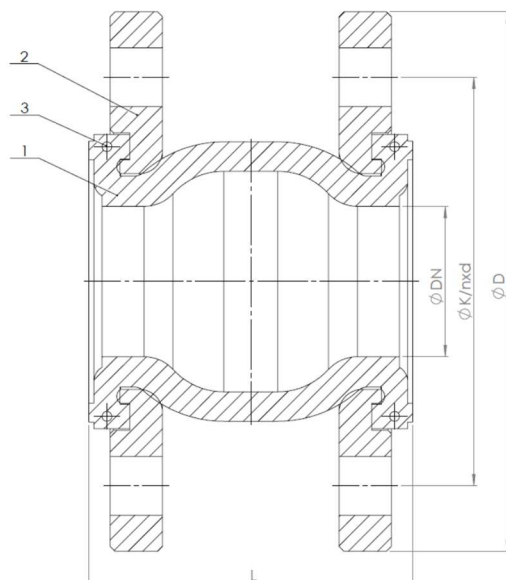


GLIKOL

WODA
PRZEMYSŁOWAWODA
PITNASPRĘŻONE*
POWIETRZECZYNNIKI
NEUTRALNE

* gazy grupy 2 DN 32-50 PS=16 bar
DN 65-100 PS=10 bar

MATERIAŁY, WYMIARY



	Materiał kadłuba	L
	Wykonanie	00
1	Kadłub	EPDM + nylon
2	Przyłącze kołnierzowe	Stal węglowa galwanizowana
3	Pierścień zabezpieczający	Stal węglowa
Max. temperatura		100°C

DN	32	40	50	65	80	100	125	150	200	250	300	350	400	450	500	600
L (mm)	95	95	105	115	130	135	170	180	205	240	260	265	265	265	265	265
Kompresja osiowa (mm)	10	10	10	15	15	20	20	20	20	30	30	30	30	30	30	30
Wydłużenie osiowe (mm)	6	6	6	8	8	12	12	12	12	14	14	14	14	14	14	14
Przemieszczenie boczne (mm)	10	10	10	12	12	16	16	16	16	25	25	25	25	25	25	25
Przemieszczenie kątowe (°)	25	25	25	25	25	15	15	15	15	8	8	8	8	8	8	8
K_{vs} (m³/h)	27,7	50,8	75,1	133,0	181,6	317,7	499,0	834,5	1477,8	-----	-----	-----	-----	-----	-----	-----
Ciężar (kg)	2,70	2,98	4,12	4,86	5,76	6,74	9,28	11,28	17,12	25,20	31,52	40,26	54,44	61,82	63,66	119,00

Zastrzega się prawo do zmian konstrukcyjnych

Wydanie 01/2021

ZETKAMA Sp. z o.o.
 Ul. 3 Maja 12
 PL 57-410 Ścinawka Średnia

Tel. +48 74 8652 187
 Tel. +48 74 8652 111
 Fax +48 74 8652 199

E-mail spkraj@zetkama.com.pl
www.zetkama.pl

ZALEŻNOŚĆ TEMPERATURY OD CIŚNIENIA

DN	PN		Temperatura otoczenia	50°C	60°C	70°C	80°C	90°C
DN32 - DN300	16	bar	16	12,4	10,0	10,0	10,0	6,5
DN350 - DN600	10		10	11,5	10,0	10,0	10,0	3,2

WYMIARY KOŁNIERZY ZGODNE Z PN-EN 1092-1

DN	32	40	50	65	80	100	125	150	200	250	300	350	400	450	500	600
D (mm)	140	150	165	185	200	220	250	285	340	405	460	505	565	615	670	780
K (mm)	100	110	125	145	160	180	210	240	295	355	410	460	515	565	620	725
nxd (mm)	4x18	4x18	4x18	4x18	8x18	8x18	8x18	8x22	12x23*	12x26	12x26	16x22	16x26	20x26	20x26	20x30

*PN 10 – 8x22

WYKONANIA

Figura	Materiał kadłuba	Średnica nominalna	Ciśnienie nominalne	Wykonanie
700	L EPDM	32-300 mm	C 16 bar	00 przyłącze - stal węglowa galwanizowana, kadłub - EPDM
		350-600 mm	B 10 bar	00 przyłącze - stal węglowa galwanizowana, kadłub - EPDM

ZAMAWIANIE

Figura	Materiał kadłuba	Średnica nominalna	Ciśnienie nominalne	Wykonanie
700	L EPDM	350-600 mm	B 10 bar	00 przyłącze - stal węglowa galwanizowana, kadłub - EPDM

Przykład zamówienia wg indeksu

700 L 350 B 00

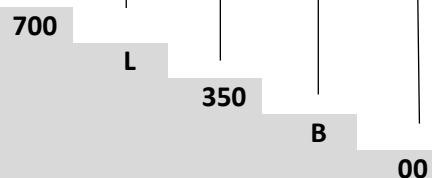
Kompensator gumowy, przyłącze kołnierzone, kształt prosty

EPDM

Średnica nominalna (mm)

Ciśnienie nominalne PN 10

Przyłącze - stal węglowa galwanizowana, kadłub - EPDM



Zastrzega się prawo do zmian konstrukcyjnych

Wydanie 01/2021