



ZAWÓR BEZPIECZEŃSTWA PEŁNOSKOKOWY zARMAK



Materiał kadłuba	Ciśnienie nominalne	Średnica nominalna	Max. temperatura	Ex. index
A Żeliwo szare	C 16 bar	DN 20-150	200°C	5701
F Staliwo węglowe	E 40 bar	DN 20-150	400°C	5702
R Staliwo nierdzewne	E 40 bar	DN 20-100	300°C	5702CrNi

CE 0343

CECHY

- wymiary przyłączeniowe kołnierzy PN EN 1092
- wykonanie zaworów zgodnie z wymaganiami normy PN EN ISO 4126-1
- wysoki stopień szczelności

ZASTOSOWANIE*

* nie wszystkie zastosowania nadają się do każdego wykonania materiałowego

media



PARA



SPRĘŻONE
POWIETRZE



CZYNNIKI
NEUTRALNE

Zastrzega się prawo do zmian konstrukcyjnych

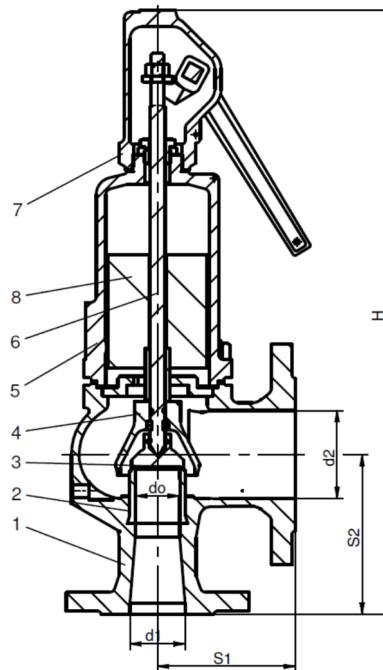
Wydanie 01/2018

ZETKAMA Sp. z o.o.
Ul. 3 Maja 12
PL 57-410 Ścinawka Średnia

Tel. +48 74 8652 187
Tel. +48 74 8652 111
Fax +48 74 8652 199

E-mail spkraj@zetkama.com.pl
www.zetkama.pl

MATERIAŁY, WYMIARY PN16 I PN40



Lp.	Materiał kadłuba	A	F	R
	Wykonanie	standard	standard	standard
		01-1	01-1	
1	Kadłub	EN-GJL-250 5.1301	GP240GH 1.0619	GX5CrNi19-10 1.4308
2	Siedlisko	X39CrMo17-1 1.4122		X6CrNiTi18-10 1.4541
3	Grzyb	X39CrMo17-1 1.4122		X6CrNiTi18-10 1.4541
4	Dzwon	EN-GJS-400-15 5.3106		X6CrNiTi18-10 1.4541
5	Kołpak	EN-GJL-250 / EN-GJS-400-15 5.1301 / 5.3106	EN-GJS-400-15 / GP240GH 5.3106 / 1.0619	GX5CrNi19-10 1.4308
6	Trzpień	X20Cr13 1.4021		X6CrNiTi18-10 1.4541
7	Kaptur	EN-GJL-250 / EN-GJS-400-15 5.1301 / 5.3106	EN-GJS-400-15 5.3106	GX5CrNi19-10 1.4308
8	Ciężarek	Stal		X6CrNiTi18-10 1.4541
Zakres temperatury		-10...200°C	-40...400°C	-196...300°C

Materiał kadłuba		Wykonanie	A (PN16) F, R (PN40)									
DN			20x32	25x40	32x50	40x65	50x80	65x100	80x125	100x150	125x200	150x250
d _o (mm)			16	20	25	32	40	50	63	77	93	110
A (mm ²)			201	314	491	804	1257	1964	3117	4657	6793	9503
S ₁ (mm)			85	95	100	115	125	140	155	175	215	225
S ₂ (mm)			95	105	110	130	145	150	170	180	220	245
H (mm)			345	395	420	495	550	660	710	810	860	990
Ciśnienie początku otwarcia (bar)	min	Standard	0,1*									
	max		0,7*									
Waga (kg)**			9,0	11,0	16,0	25,0	35,0	47,0	65,0	95,0	130,0	175,0

* Dla wykonania kadłuba dla materiału R zakres średnic od DN20x32 do 100x150

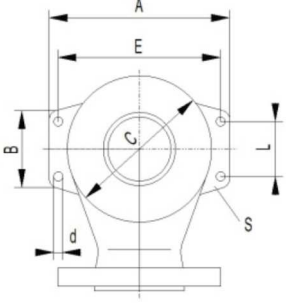
** Waga całkowita uzależniona od ciśnienia nastawy (waga ciężarka)

WSPÓŁCZYNNIKI WYPŁYWU PN16 I PN40

Medium	Zakresy	DN									
		20x32	25x40	32x50	40x65	50x80	65x100	80x125	100x150	125x200	150x250
Materiał kadłuba: A, F, R Wykonanie standardowe (01-1) Ciśnienie nominalne: PN16, PN40											
S/G	b ₁ = 0,1 bar	0,50							0,46		

WYMIARY ŁAP PODPOROWYCH PN40

Na życzenie zamawiającego istnieje możliwość wykonania owiercenia łap podporowych

	Materiał kadłuba: F, R Wszystkie wykonania Ciśnienie nominalne: PN40							
	DN	A	B	C	L	E	d	s
	mm							
	40x65	180	84	134	65	155	14	10
	50x80	210	93	160	70	180	14	12
	65x100	245	94	196	70	215	14	12
	80x125	300	100	240	90	270	18	15
	100x150	320	160	280	130	285	18	15
	125x200	365	120	300	90	330	18	15
	150x250	415	150	360	120	380	18	15

Zastrzega się prawo do zmian konstrukcyjnych

Wydanie 01/2018

ZETKAMA Sp. z o.o.
Ul. 3 Maja 12
PL 57-410 Ścinawka Średnia

Tel. +48 74 8652 187
Tel. +48 74 8652 111
Fax +48 74 8652 199

E-mail spkraj@zetkama.com.pl
www.zetkama.pl

TABELE PRZEPUSTOWOŚCI DLA POWIETRZA

DNxDN PN16, PN40	20x32	25x40	32x50	40x65	50x80	65x100	80x125	100x150	125x200	150x250
A - powierzchnia obliczeniowa przelotu [mm ²]	201	314	491	804	1 257	1 964	3 117	4 657	6 793	9 503
Ciśnienie początku otwarcia bar(g)	Powietrze 20°C [kg/h]									
0,10	78,3	122	191	313	490	765	1 215	1 670	2 435	3 407
0,15	87,4	137	214	350	547	854	1 356	1 863	2 718	3 803
0,20	95,6	149	234	382	598	934	1 482	2 038	2 972	4 158
0,25	103	161	252	412	645	1 007	1 598	2 197	3 205	4 483
0,30	110	172	269	440	688	1 075	1 706	2 345	3 420	4 785
0,35	116	182	285	466	728	1 138	1 806	2 483	3 621	5 066
0,40	123	191	299	490	766	1 198	1 901	2 612	3 811	5 331
0,45	128	200	313	513	803	1 254	1 990	2 735	3 990	5 582
0,50	134	209	327	535	837	1 307	2 075	2 852	4 160	5 820
0,55	139	217	340	556	870	1 359	2 156	2 964	4 323	6 048
0,60	144	225	352	576	901	1 408	2 234	3 070	4 479	6 266
0,65	149	233	364	595	931	1 455	2 308	3 173	4 628	6 475
0,70	153	240	375	614	960	1 500	2 380	3 272	4 772	6 676

TABELE PRZEPUSTOWOŚCI DLA PARY WODNEJ NASYCONEJ

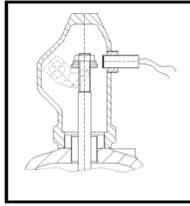
DNxDN PN16, PN40	20x32	25x40	32x50	40x65	50x80	65x100	80x125	100x150	125x200	150x250
A - powierzchnia obliczeniowa przelotu [mm ²]	201	314	491	804	1 257	1 964	3 117	4 657	6 793	9 503
Ciśnienie początku otwarcia bar(g)	Para wodna nasycona [kg/h]									
0,10	51,8	80,9	126	207	324	506	803	1 104	1 610	2 252
0,15	57,1	89,2	139	228	357	558	885	1 217	1 775	2 483
0,20	61,8	96,5	151	247	386	603	958	1 316	1 920	2 686
0,25	66,0	103	161	264	413	645	1 023	1 406	2 051	2 869
0,30	69,8	109	171	279	437	682	1 083	1 488	2 171	3 037
0,35	73,4	115	179	294	459	717	1 139	1 565	2 283	3 194
0,40	76,8	120	188	307	480	751	1 191	1 638	2 389	3 342
0,45	80,1	125	196	320	501	782	1 242	1 707	2 490	3 483
0,50	83,2	130	203	333	520	813	1 291	1 774	2 588	3 620
0,55	86,3	135	211	345	540	843	1 338	1 839	2 683	3 753
0,60	89,3	140	218	357	559	873	1 385	1 904	2 777	3 885
0,65	92,3	144	226	369	577	902	1 432	1 968	2 871	4 016
0,70	95,4	149	233	382	597	932	1 480	2 034	2 967	4 151

Przepustowość liczona dla $b_1 = 0,1$ bar

Zastrzega się prawo do zmian konstrukcyjnych

Wydanie 01/2018

OPCJE



Wykonanie z czujnikiem indukcyjnym z sygnalizacją działania

Zasięg działania:

w zależności od typu zaworu i średnicy

Napięcie zasilania:

10 ÷ 30 V [DC]

Stopień ochrony:

IP67, IP68 (w zależności od typu czujnika)

Temperatura pracy:

-25 ÷ 70°C

Inne po uzgodnieniu z producentem

Standardowa długość kabla

2000 mm

ATEX 

Wyrób spełnia wymagania norm

PN EN 1127:1:2011

PN EN 13463-1:2011

PN EN 13463-1:2010

Wyrób jest oznakowany:



II 2G c IIC TX



Standardowo kołnierze zaworów owiercone są według normy

PN EN 1092-1 staliwo

PN EN 1092-2 żeliwo

Na życzenie klienta możliwe jest wykonanie owiercenia kołnierzy według norm ANSI lub według norm europejskich innych niż podstawowe (po uzgodnieniu z producentem)

UWAGI

- W przypadku tworzenia się kondensatu, w najniższym miejscu instalacji wydmuchowej należy przewidzieć odwodnienie. Odwodnienie w kadłubie zaworu wykonuje się tylko na życzenie zamawiającego.
- Zawory należy montować w pozycji pionowej.

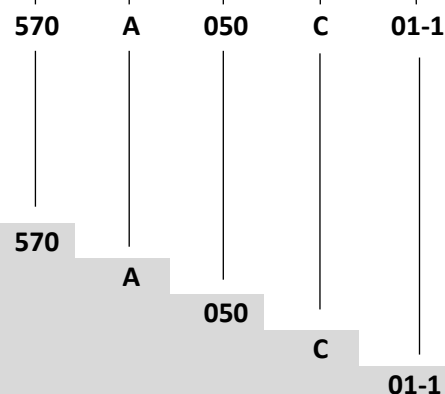
WYKONANIA

Figura	Materiał kadłuba	Średnica nominalna	Ciśnienie nominalne	Wykonanie
570	A żeliwo szare EN-GJL-250	20-150 mm	C 16 bar	01-1 wykonanie podstawowe dla par i gazów, uszczelnienie metal/metal
570	F stalowo węglowe GP240GH	20-150 mm	E 40 bar	01-1 wykonanie podstawowe dla par i gazów, uszczelnienie metal/metal
570	R stalowo nierdzewne GX5CrNi19-10	20-100 mm	E 40 bar	01-1 wykonanie podstawowe dla par i gazów, uszczelnienie metal/metal

ZAMAWIANIE

Figura	Materiał kadłuba	Średnica nominalna	Ciśnienie nominalne	Wykonanie
570	A żeliwo szare EN-GJL-250	20-150 mm	C 16 bar	01-1 wykonanie podstawowe dla par i gazów, uszczelnienie metal/metal

Przykład zamówienia wg indeksu



Zawór bezpieczeństwa, pełnoskokowy, ciężarkowy, budowy otwartej
 Żeliwo szare EN-GJL-250
 Średnica nominalna (mm)
 Ciśnienie nominalne PN 16
 wykonanie podstawowe dla par i gazów, uszczelnienie metal/metal