


ZAWÓR ZAPOROWY zGLO


Materiał kadłuba	Ciśnienie nominalne	Średnica nominalna	Max. temperatura
A Żeliwo szare	C 16 bar	DN 15-50	200°C



zgodnie z dyrektywą ciśnieniową 2014/68/UE
znakowanie CE dla DN≥32

CECHY

- wysoki stopień szczelności (klasa szczelności - A wg EN - 12266 - 1)
- zwarta zabudowa
- bezpieczny ekologicznie
- próby i badania wg EN - 12266 - 1

ZASTOSOWANIE

branże



PRZEMYSŁ



CIEPŁOWNICTWO

media

WODA
PRZEMYSŁOWA

PARA

SPRĘŻONE
POWIETRZECZYNNIKI
NEUTRALNE

Zastrzega się prawo do zmian konstrukcyjnych

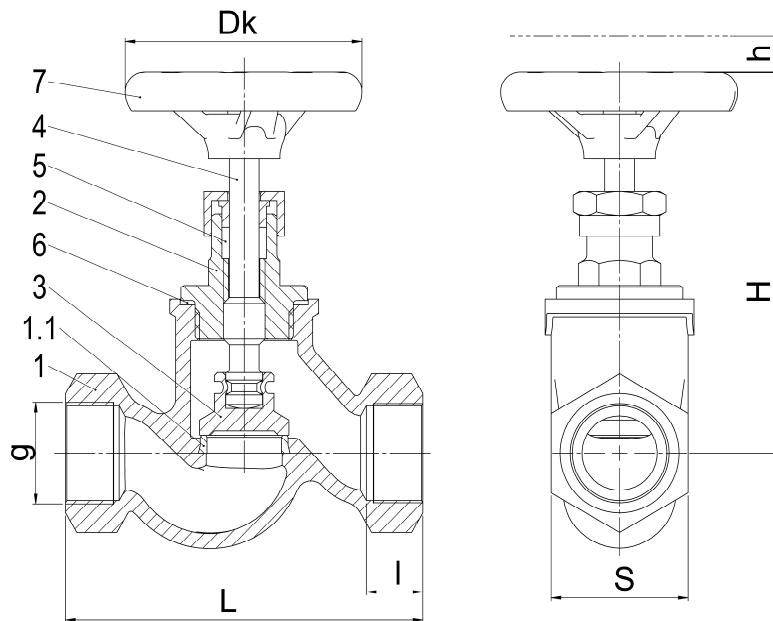
Wydanie 01/2018

ZETKAMA Sp. z o.o.
Ul. 3 Maja 12
PL 57-410 Ścinawka Średnia

Tel. +48 74 8652 187
Tel. +48 74 8652 111
Fax +48 74 8652 199

E-mail spkraj@zetskama.com.pl
www.zetskama.pl

MATERIAŁY, WYMIARY



	Materiał kadłuba	A
	Wykonanie	00
1	Kadłub	EN – GJL-250 5.1301 (ex. JL1040)
1.1	Pierścień kadłuba	X12Cr13 1.4021
2	Pokrywa	EN – GJL-250 5.1301 (ex. JL1040)
3	Grzyb	X20Cr13+QT 1.4021
4	Trzpień	X20Cr13 1.4021
5	Szczeliwo	Grafit
6	Uszczelka	Płyta karbomidowo-kauczukowa
7	Kółko ręczne	EN – GJL-250 5.1301 (ex. JL1040)
	Max. temperatura	200°C

DN	10	15	20	25	32	40	50
L (mm)	85	90	100	120	140	170	200
Dk (mm)	64	64	64	80	80	100	100
H (mm)	105	109	109	129	152	167	178
h (mm)	7	9	9	9	13	18	20
g	G 3/8	G 1/2	G 3/4	G 1	G 1 1/4	G 1 1/2	G 2
l (mm)	12	14	16	18	20	22	24
S (mm)	30	32	41	46	55	60	75
k_{vs} (m³/h)	2,4	4,5	6,1	10,1	17,9	25,4	40,5
Ciężar (kg)	0,7	0,9	1,0	1,45	2,1	3,0	4,3

Zastrzega się prawo do zmian konstrukcyjnych

Wydanie 01/2018

ZETKAMA Sp. z o.o.
Ul. 3 Maja 12
PL 57-410 Ścinawka Średnia

Tel. +48 74 8652 187
Tel. +48 74 8652 111
Fax +48 74 8652 199

E-mail spkraj@zetskama.com.pl
www.zetskama.pl

ZALEŻNOŚĆ TEMPERATURY OD CIŚNIENIA

Wg EN 1092-2	PN		-10°C÷120°C	150°C	200°C
EN-GJL250	16	bar	16	14,4	12,8

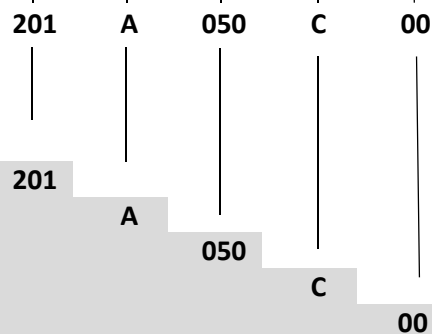
WYKONANIA

Figura	Materiał kadłuba	Średnica nominalna	Ciśnienie nominalne	Wykonanie
201	A Żeliwo szare EN-GJL-250	15-50 mm	C 16 bar	00 połączenie trzpienia z grzybem stałe – zawalcowane; trzpień, grzyb i pierścień kadłuba - stal nierdzewna
		15-50 mm	C 16 bar	08 połączenie trzpienia z grzybem stałe – zawalcowane; trzpień, grzyb i pierścień kadłuba - stal nierdzewna; uszczelka grzyba PTFE

ZAMAWIANIE

Figura	Materiał kadłuba	Średnica nominalna	Ciśnienie nominalne	Wykonanie
201	A Żeliwo szare EN-GJL-250	15-50 mm	C 16 bar	00 połączenie trzpienia z grzybem stałe – zawalcowane; trzpień, grzyb i pierścień kadłuba - stal nierdzewna

Przykład zamówienia wg indeksu



Zawór zaporowy, przyłącze gwintowane, kształt prosty
 Żeliwo szare EN-GJL-250
 Średnica nominalna (mm)
 Ciśnienie nominalne PN 16
 Połączenie grzyba z trzpieniem stałe- zawalcowane; trzpień, grzyb i pierścień kadłuba – stal nierdzewna