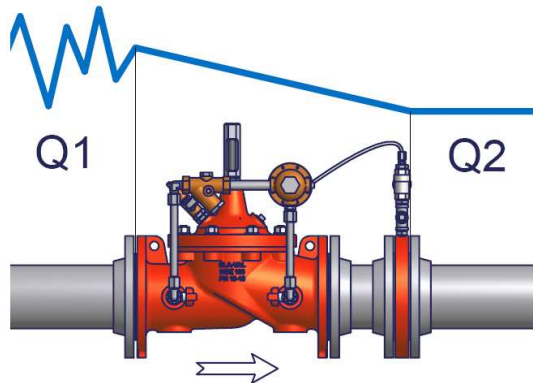


# Zawór ograniczający natężenie przepływu 40-01

## ► Prosty, niezawodny i precyzyjny

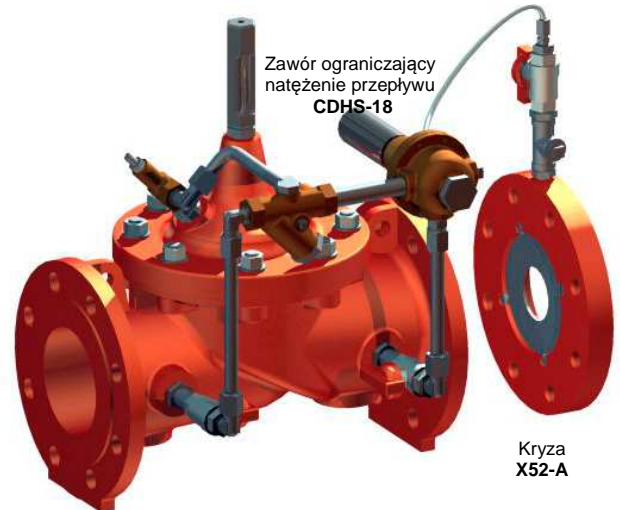
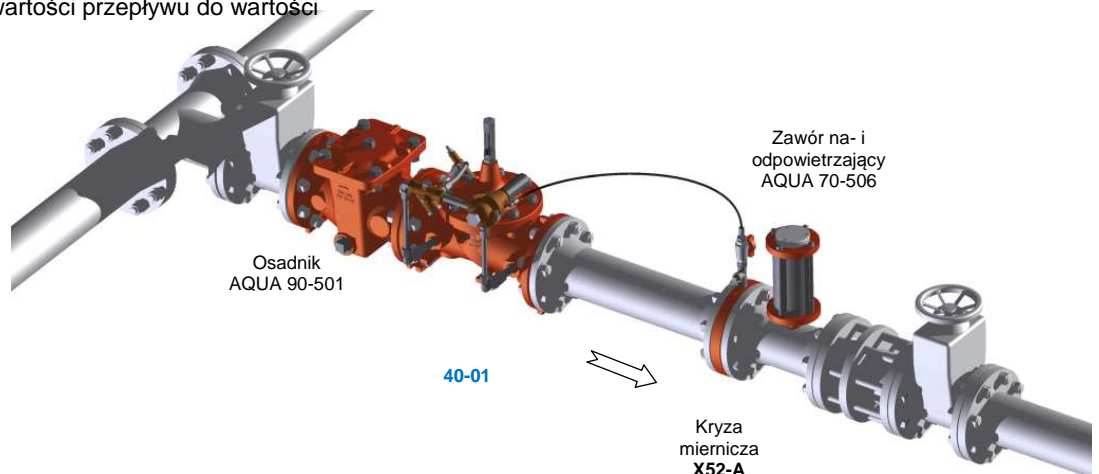
- W pełni zautomatyzowane działanie
- Prosta regulacja i konserwacja
- Sprawdzone jakościowo tworzywa
- Sprzedaż i serwis o zasięgu światowym

### ► SERIA 40 Zasada działania



### ► Zawór 40-01 Zastosowanie

Zawór 40-01 montowany jest na wlocie sieci zasilającej celem ograniczenia wartości przepływu do wartości wcześniej określonej.



Zawory SERII 40 ograniczają maks. przepływ do wartości zaprogramowanej niezależnie od ewentualnych wahań ciśnieniowych. Wartość przepływu regulowana jest za pomocą kryzy mierniczej, zamontowanej na zaworze od strony wylotowej. Kryza stanowi integralny element zaworu.