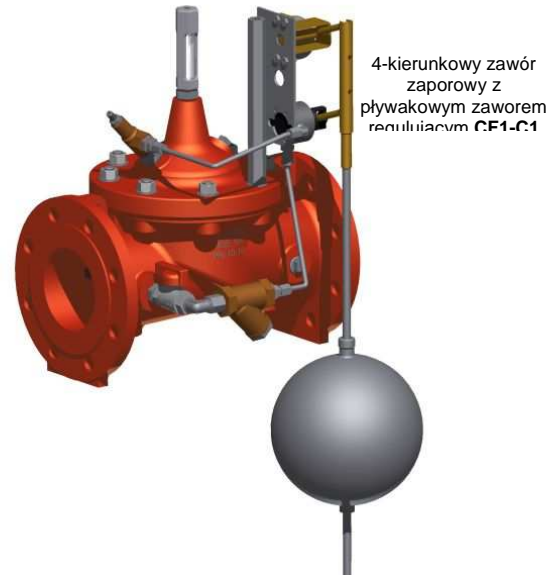


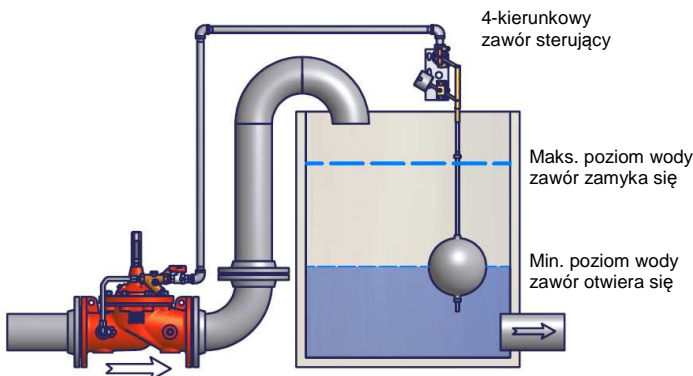
Zawór zaporowy kontroli poziomu wody 100-CF1; 124-01

► Prosty, niezawodny i precyzyjny

- W pełni zautomatyzowane działanie
- Prosta regulacja i konserwacja
- Sprawdzone jakościowo tworzywa
- Sprzedaż i serwis o zasięgu światowym



► SERIA 100 Zasady funkcjonowania



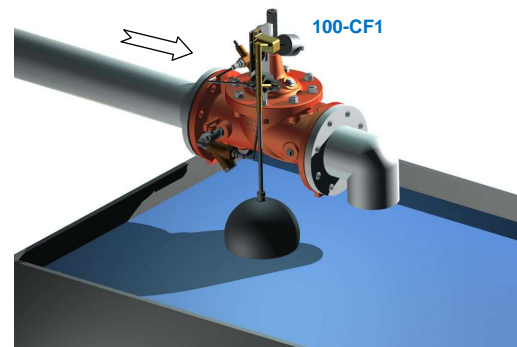
Zaporowy zawór pływakowy służy do kontroli poziomu wody. Zawór serii 100 służy do otwierania się kiedy osiągnięty zostanie wcześniej zaprogramowany poziom minimalny, oraz szczelnego zamknięcia w przypadku osiągnięcia stanu wypełnienia.

► 100-CF1 & 124-01 Typical Application

Zawór 100-CF1 i 124-01 wyposażony jest w 4 kierunkowy zawór sterujący typu CF1-C1.

Zawór 100-CF1 otwiera się, gdy osiągnięty zostanie zaprogramowany wcześniej minimalny poziom wypełnienia zbiornika, natomiast zamyka się, przy osiągnięciu poziomu maksymalnego.

Zawór pływakowy 124-01 montowany jest zazwyczaj w zbiorniku powyżej dopuszczalnego poziomu maks. Sterowanie pływakowe montowane jest fabrycznie przy zaworze głównym (patrz. rys.). W przypadku zaworów przelotowych wylot umieszczony jest horyzontalnie, w zaworach kątowych natomiast skierowany w dół.



► Kombinacje serii 100

Zawór bazowy	100-01
Matryca pomocnicza	000110DE
Zaporowa regulacja poziomu wody AE/GE : DN 32–DN 150 / NGE : DN 50-DN 200	
Zawór kontroli poziomu CF1-C1 niezależny od zaworu głównego	100-CF1
Zawór kontroli poziomu CF1-C1 połączony bezpośrednio z zaworem głównym	124-01

► Dalsze informacje

		Arkusze #
<input checked="" type="checkbox"/> Dane techniczne	100-CF1	100001FE
	124-01	124001FE
<input checked="" type="checkbox"/> Formularz szybkiego wyboru		000121DE
<input checked="" type="checkbox"/> Wymiary		000122DE
<input checked="" type="checkbox"/> Stopnie ciśnienia i materiały		000123DE

► Inne wykonania na zapytanie.