

 **ZAWÓR MIESZKOWY zBEL**



Materiał kadłuba	Ciśnienie nominalne	Średnica nominalna	Max. temperatura
F Stalowo	E 40 bar	DN 15-200	450°C
I Stalowo nierdzewne	E 40 bar	DN 15-200	400°C



zgodnie z dyrektywą ciśnieniową 2014/68/UE
znakowanie CE dla DN≥32

CECHY

- wysoki stopień szczelności (klasa szczelności - A wg EN - 12266 - 1)
- zwarta zabudowa
- bezpieczny ekologicznie
- próby i badania wg EN - 12266 – 1
- długość zabudowy wg EN 558 szereg 1
- końcówka do przyspawania wg EN 12627

ZASTOSOWANIE*

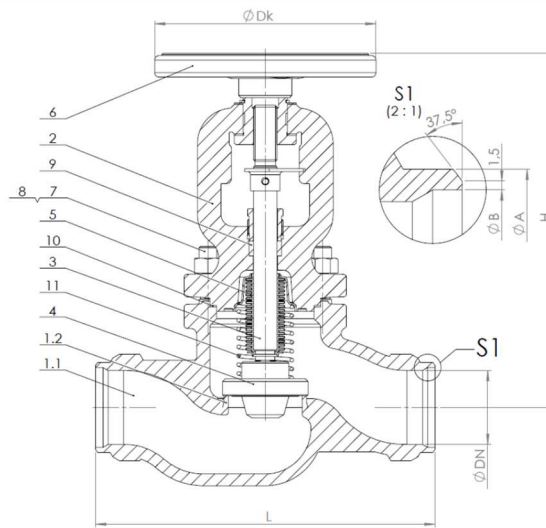
* nie wszystkie zastosowania nadają się do każdego wykonania materiałowego

branże						
	PRZEMYSŁ	PRZEMYSŁ OKRĘTOWY	CIEPŁOWNICTWO	CHŁODNICTWO I KLIMATYZACJE		
media						
	GLIKOL	WODA PRZEMYSŁOWA	OLEJ DIATERMICZNY	PARA	SPRĘŻONE POWIETRZE	CZYNNIKI NEUTRALNE

Zastrzega się prawo do zmian konstrukcyjnych

Wydanie 01/2018

MATERIAŁY, WYMIARY



	Materiał kadłuba	F		I		
		01; 11; 14	31; 30	09; 10; 12	40; 39	
1.1	Kadłub	GP240GH 1.0619		G-X5CrNiMo19-11-2 1.4408		
1.2	Gniazdo	X20Cr13 1.4021 / stellite		X5CrNiMo17-12-2 1.4401/ stellite		
2	Pokrywa	GP240GH 1.0619		G-X5CrNiMo19-11-2 1.4408		
3	Trzpień	X20Cr13 1.4021		X6CrNiMoTi17-12-2 1.4571		
4	Grzyb	X20Cr13 +QT 1.4021		X6CrNiMoTi17-12-2 1.4571		
5	Mieszek	X6CrNiMoTi17-12-2 1.4571				
6	Kółko ręczne	Stal				
7	Śruba dwustronna	25CrMo4+QT		A4-70		
8	Nakrętka	25CrMo4+QT		A4		
9	Szczeliwo	Grafit				
10	Uszczelka	Grafit + CrNiSt				
11	Sprężyna	-----	X17CrNi16-2	-----	X17CrNi16-2	
Max. temperatura		450°C			400°C	

DN	15	20	25	32	40	50	65	80	100	125	150	200
L (mm)	130	150	160	180	200	230	290	310	350	400	480	600
Dk (mm)	125	125	125	125	200	200	250	250	300	300	400	500
H	190	190	190	195	240	240	270	300	450	520	570	627
A (mm)	22	28	35	44	50	61	77	91	117	144	157,1	223
B (mm)	17,3	22,3	28,5	37,2	43,1	54	68,9	80,9	104,3	130,7	172	204,9
Kvs (m³/h)	5,3	8,4	12,3	22	29	44	74,8	111,5	182	232,5	337,5	1078
Ciężar (kg)	3,0	3,5	3,8	4	7,9	8,1	15,1	20,4	34,7	53,8	77	139

Zastrzega się prawo do zmian konstrukcyjnych

Wydanie 01/2018

ZETKAMA Sp. z o.o.
Ul. 3 Maja 12
PL 57-410 Ścinawka Średnia

Tel. +48 74 8652 187
Tel. +48 74 8652 111
Fax +48 74 8652 199

E-mail spkraj@zetkama.com.pl
www.zetkama.pl

ZALEŻNOŚĆ TEMPERATURY OD CIŚNIENIA

Wg EN 1092-1	PN	-20 ^o ÷<-10 ^o C	-10 ^o ÷50 ^o C	100 ^o C	150 ^o C	200 ^o C	250 ^o C	300 ^o C	350 ^o C	400 ^o C	450 ^o C
GP240GH	40	30	40	37,1	35,2	33,3	30,4	27,6	25,7	23,8	13,1
Wg EN 1092-1		-60 ^o ÷<-10 ^o C	-10 ^o C÷100 ^o C		150 ^o C	200 ^o C	250 ^o C	300 ^o C	350 ^o C	400 ^o C	450 ^o C
G-X5CrNiMo 19-11-2	40	40	40		36,3	33,7	31,8	29,7	28,5	27,4	---

WYKONANIA

Figura	Materiał kadłuba	Średnica nominalna	Ciśnienie nominalne	Wykonanie
237	F Staliwo GP240GH	15-50 mm	E 40 bar	zawór zaporowy; gniazdo - stal nierdzewna 01
		65-100 mm	E 40 bar	zawór zaporowy; gniazdo - stellite 11
		125-200 mm	E 40 bar	zawór zaporowy; grzyb odciążony; gniazdo - stellite 14
		15-50 mm	E 40 bar	zawór zaporowo-zwrotny; gniazdo - stal nierdzewna 31
		65-200 mm	E 40 bar	zawór zaporowo-zwrotny; gniazdo - stellite 30
237	I Staliwo nierdzewne G-X5CrNiMo19-11-2	15-50 mm	E 40 bar	zawór zaporowy; gniazdo - stal nierdzewna 10
		65-100 mm	E 40 bar	zawór zaporowy; gniazdo - stellite 12
		125-200 mm	E 40 bar	zawór zaporowy; grzyb odciążony; gniazdo - stellite 09
		15-50 mm	E 40 bar	zawór zaporowo-zwrotny; gniazdo - stal nierdzewna 40
		65-200 mm	E 40 bar	zawór zaporowo-zwrotny; gniazdo - stellite 39

ZAMAWIANIE

Figura	Materiał kadłuba	Średnica nominalna	Ciśnienie nominalne	Wykonanie
237	F Staliwo GP240GH	15-50 mm	E 40 bar	01 zawór zaporowy; gniazdo - stal nierdzewna

Przykład zamówienia wg indeksu

237 F 050 E 01

Zawór mieszkowy, przyłącze do wstawiania, kształt prosty

Staliwo GP240GH

Średnica nominalna (mm)

Ciśnienie nominalne PN 40

Zawór zaporowy; gniazdo - stal nierdzewna

