


REGULATOR CIŚNIENIA zCON


Materiał kadłuba	Ciśnienie nominalne	Średnica nominalna	Max. temperatura
A Żeliwo szare	C 16 bar	DN 15-150	90°C

CECHY

- stopień szczelności (klasa szczelności - IV wg EN - 12266 - 1)
- zwarta zabudowa
- bezpieczny ekologicznie
- próby i badania wg EN - 12266 - 1
- kołnierze owiercane wg EN 1092-2 dla materiału kadłuba A
- długość zabudowy wg EN 558 szereg 1
- regulacyjność 50:1
- stałoprocentowa charakterystyka przepływu

ZASTOSOWANIE*

* nie wszystkie zastosowania nadają się do każdego wykonania materiałowego

branże



PRZEMYSŁ

CHŁODNICTWO
I KLIMATYZACJE

CIEPŁOWNICTWO

media



GLIKOL

WODA
PRZEMYSŁOWACZYNNIKI
NEUTRALNE

Zastrzega się prawo do zmian konstrukcyjnych

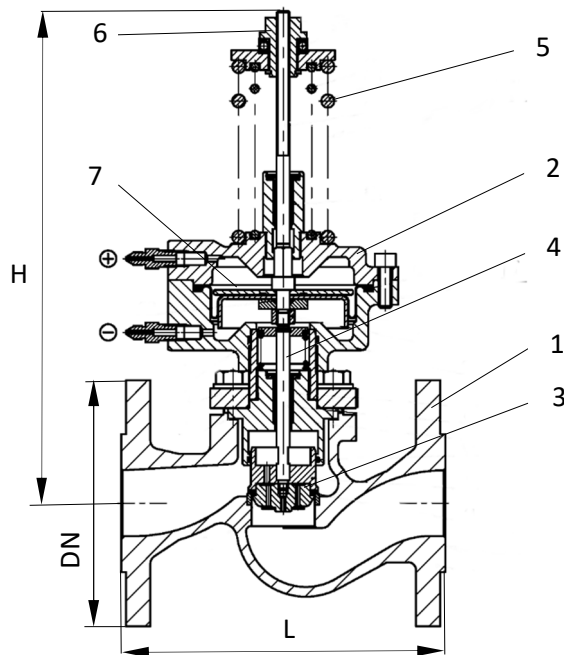
Wydanie 01/2018

ZETKAMA Sp. z o.o.
Ul. 3 Maja 12
PL 57-410 Ścinawka Średnia

Tel. +48 74 8652 187
Tel. +48 74 8652 111
Fax +48 74 8652 199

E-mail spkraj@zetkama.com.pl
www.zetkama.pl

MATERIAŁY, WYMIARY



	Materiał kadłuba	A
	Wykonanie	10
1	Kadłub	EN – GJL-250 5.1301 (ex. J11040)
2	Obudowa membrany	EN-GJL-250 5.1301 (ex. J11040)
3	Grzyb	X20Cr13 1.4021
4	Trzpień	X20Cr13 1.4021
5	Sprężyna	60Si7
6	Śruba regulująca	1.0503
7	Membrana	EPDM
	Max. temperatura	90°C

DN	15	20	25	32	40	50	65	80	100	125	150
L (mm)	130	150	160	180	200	230	290	310	350	400	480
H (mm)	365	370	375	390	395	410	430	450	500	760	800
Ciężar (kg)	8,0	9,0	10,0	11,0	13,0	15,0	20,0	25,0	39,0	60,0	82,0

Zastrzega się prawo do zmian konstrukcyjnych

Wydanie 01/2018

ZETKAMA Sp. z o.o.
Ul. 3 Maja 12
PL 57-410 Ścinawka Średnia

Tel. +48 74 8652 187
Tel. +48 74 8652 111
Fax +48 74 8652 199

E-mail spkraj@zetkama.com.pl
www.zetkama.pl

KV [m³/h]

	DN 15	DN 20	DN 25	DN 32	DN 40	DN 50	DN 65	DN 80	DN 100	DN 125	DN 150	Wykonania
Przepływ pełny	-	6,3	10,0	16,0	25,0	32,0	40,0	63,0	125,0	160,0	250,0	Podstawowe
Przepływ zredukowany	1,6	2,5	4,0	6,3	10,0	16,0	25,0	32,0	63,0	100,0	160,0	
	2,5	4,0	6,3	10,0	16,0	25,0	32,0	40,0	100,0	125,0	200,0	
	1,0	3,2	8,0	12,5	20,0		50,0	80,0				
	4,0											

ZAKRES NASTAW [MPa]

Kolor obudowy membrany	Kolor sprężyny	Zakres
niebieska	żółta	0,04 – 0,16
	czerwona	0,1 – 0,4
	żółta + czerwona	0,3 – 0,7
szara	żółta	0,2 – 0,35
	czerwona	0,25 – 0,8
	żółta + czerwona	0,6 – 1,2

PRZYKŁADY PODŁĄCZEŃ

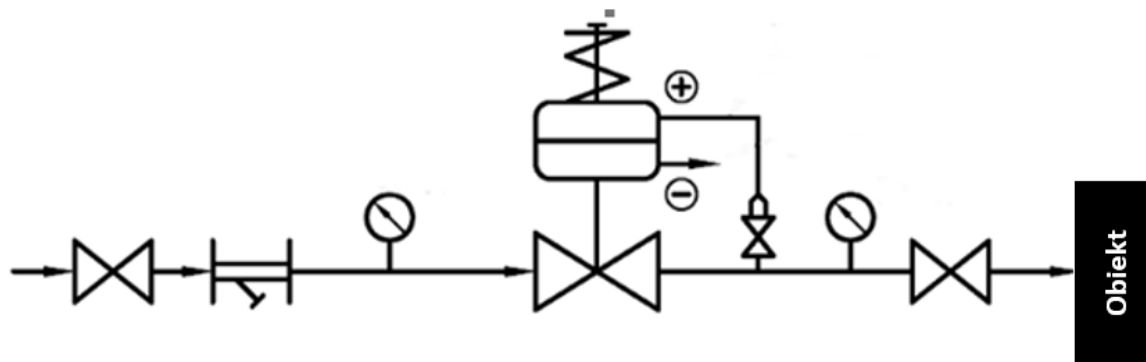
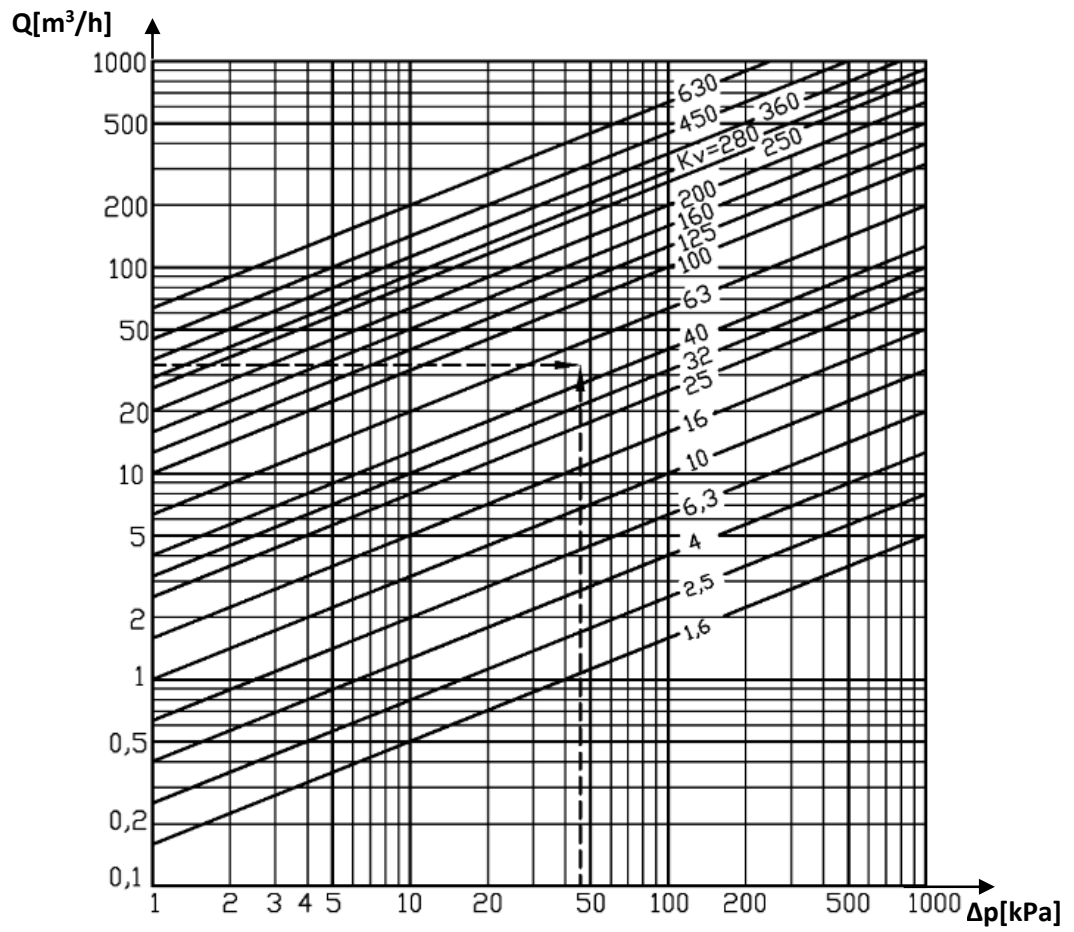
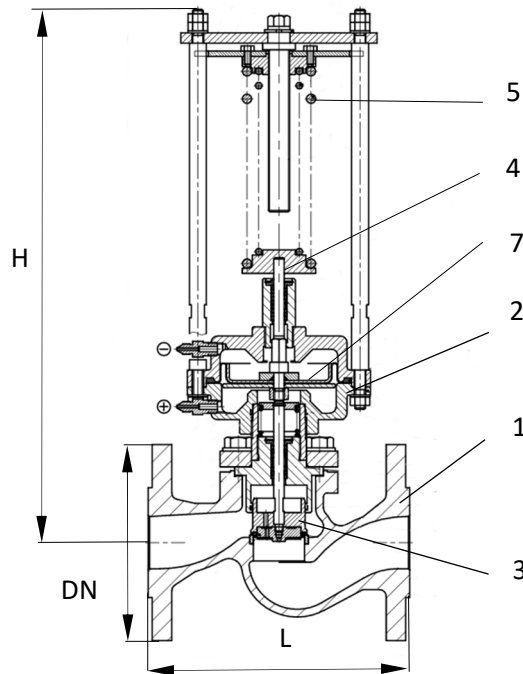


FIG.226

PRZEŁYWY



MATERIAŁY, WYMIARY



	Materiał kadłuba	A
	Wykonanie	20
1	Kadłub	EN – GJL-250 5.1301 (ex. JI1040)
2	Obudowa membrany	EN-GJL-250 5.1301 (ex. JI1040)
3	Grzyb	X20Cr13 1.4021
4	Trzpień	X20Cr13 1.4021
5	Sprężyna	60Si7
6	Śruba regulująca	1.0503
7	Membrana	EPDM
Max. temperatura		90°C

DN	15	20	25	32	40	50	65	80	100	125	150
L (mm)	130	150	160	180	200	230	290	310	350	400	480
H (mm)	465	470	475	490	495	510	530	550	600	860	900
Ciężar (kg)	9,0	10,0	11,0	12,0	14,0	16,0	21,0	26,0	40,0	65,0	87,0

Zastrzega się prawo do zmian konstrukcyjnych

Wydanie 01/2018

ZETKAMA Sp. z o.o.
Ul. 3 Maja 12
PL 57-410 Ścinawka Średnia

Tel. +48 74 8652 187
Tel. +48 74 8652 111
Fax +48 74 8652 199

E-mail spkraj@zetskama.com.pl
www.zetskama.pl

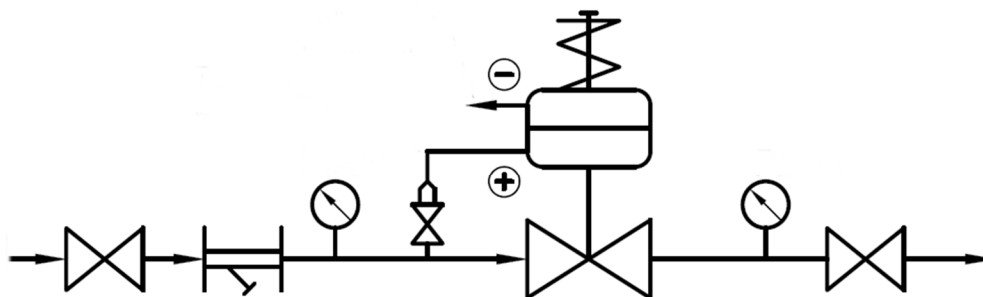
KV [m³/h]

	DN 15	DN 20	DN 25	DN 32	DN 40	DN 50	DN 65	DN 80	DN 100	DN 125	DN 150	Wykonania
Przepływ pełny	-	6,3	10,0	16,0	25,0	32,0	40,0	63,0	-	160,0	250,0	Podstawowe
Przepływ zredukowany	1,6	2,5	4,0	6,3	10,0	16,0	25,0	32,0	63,0	100,0	160,0	
	2,5	4,0	6,3	10,0	16,0	25,0	32,0	40,0	100,0	125,0	200,0	
	1,0	3,2	8,0	12,5	20,0							Uzupełniające
	4,0											

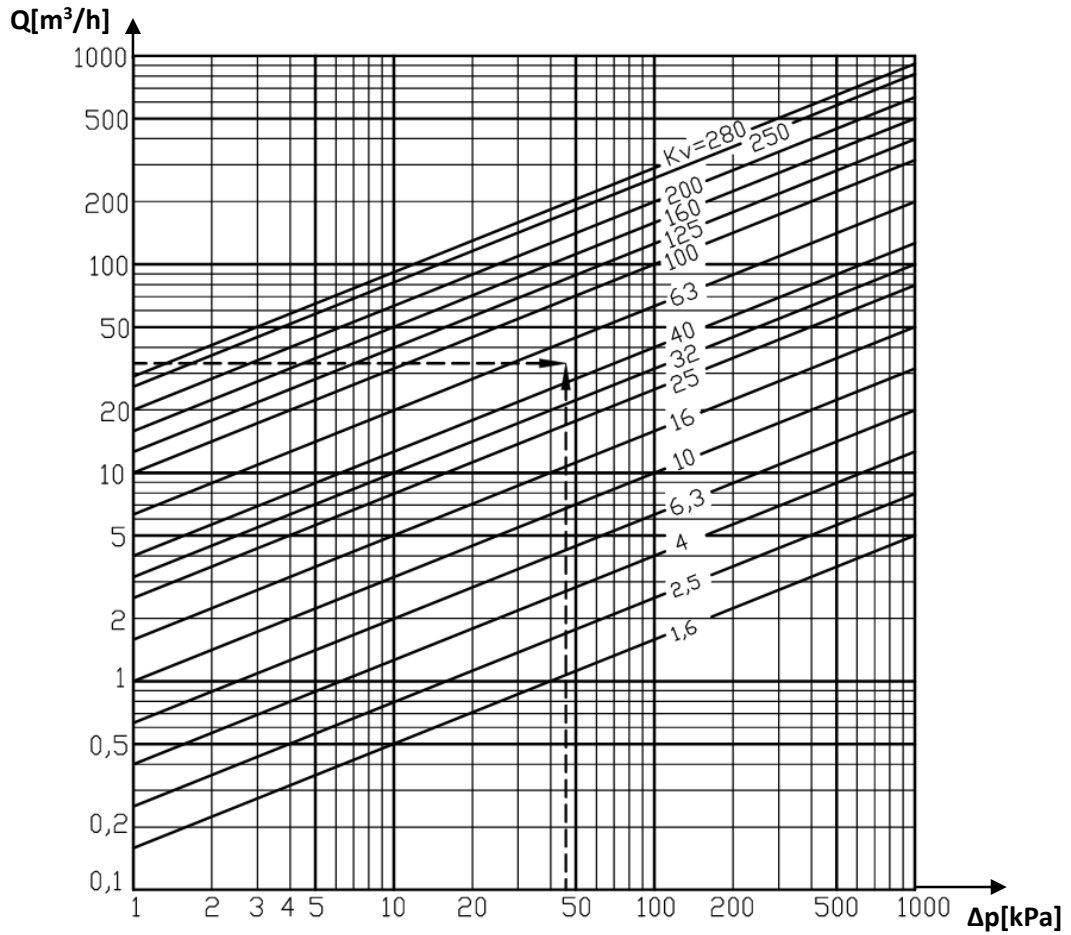
ZAKRES NASTAW [MPa]

Kolor obudowy membrany	Kolor sprężyny	Zakres
niebieska	żółta	0,04 – 0,16
	czerwona	0,1 – 0,4
	żółta + czerwona	0,3 – 0,7
szara	żółta	0,2 – 0,35
	czerwona	0,25 – 0,8
	żółta + czerwona	0,6 – 1,2

PRZYKŁADY PODŁĄCZEŃ



PRZEŁYWY



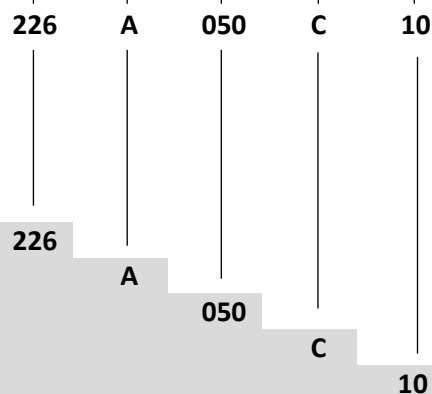
WYKONANIA

Figura	Material kadłuba	Średnica nominalna	Ciśnienie nominalne	Wykonanie
226	A Żeliwo szare EN-GJL-250	15-150 mm	C 16 bar	10 Zawór normalnie otwarty; trzpień, grzyb i pierścień kadłuba - stal nierdzewna
		15-150 mm	C 16 bar	20 Zawór normalnie zamknięty; trzpień, grzyb i pierścień kadłuba - stal nierdzewna

ZAMAWIANIE

Figura	Material kadłuba	Średnica nominalna	Ciśnienie nominalne	Wykonanie
226	A Żeliwo szare EN-GJL-250	15-150 mm	C 16 bar	10 połączenie trzpienia z grzybem stałe – zawalcowane; trzpień, grzyb i pierścień kadłuba - stal nierdzewna

Przykład zamówienia wg indeksu



Regulator ciśnienia bezpośredniego działania, kształt prosty
 Żeliwo szare EN-GJL-250
 Średnica nominalna (mm)
 Ciśnienie nominalne PN 16
 Zawór normalnie otwarty, trzpień, grzyb i pierścień kadłuba – stal nierdzewna

Zastrzega się prawo do zmian konstrukcyjnych

Wydanie 01/2018