

ZASUWA KLINOWA zFAG



Materiał kadłuba	Ciśnienie nominalne	Średnica nominalna	Max. temperatura
G Stal węglowa	U 250 bar	DN 50-100	450°C
Q Stal stopowa	U 250 bar	DN 50-100	580°C



zgodnie z dyrektywą ciśnieniową 2014/68/UE
znakowanie CE dla DN≥32

CECHY

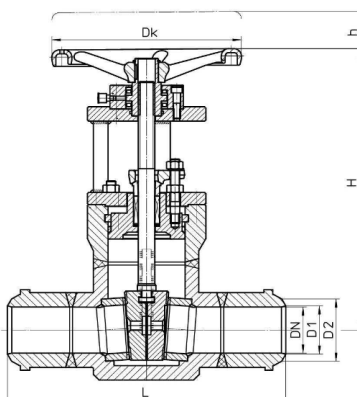
- klasa szczelności - A wg EN - 12266 - 1
- zwarta zabudowa
- bezpieczny ekologicznie
- próby i badania wg EN - 12266 – 1
-

ZASTOSOWANIE*

* nie wszystkie zastosowania nadają się do każdego wykonania materiałowego
Na stronie www.zetkama.com.pl znajduje się Wykaz Odporności Chemicznej w której określone są parametry pracy przy danym medium.

branże						
	PRZEMYSŁ	PRZEMYSŁ OKRĘTOWY	CIEPŁOWNICTWO	CHŁODNICTWO I KLIMATYZACJE	ENERGETYKA	
media						
	GLIKOL	WODA PRZEMYSŁOWA	OLEJ DIATERMICZNY	PARA	SPRĘŻONE POWIETRZE	CZYNNIKI NEUTRALNE

MATERIAŁY, WYMIARY



	Materiał kadłuba	G	Q	Q
	Wykonanie	01	01	01
	PN	250		
1	Kadłub	P245GH	13CrMo4-5	11CrMo9-10
2	Gniazdo	X17CrNi16-2Ni 16-2	Stellit	Stellit
3	Pokrywa	P265GH	13CrMo4-5	11CrMo9-10
4	Klin	X30Cr13	Stellit	Stellit
5	Trzpień	X30Cr13	X39CrMo17-1	X39CrMo17-1
6	Uszczelnienie	Grafit		
	Max. temperatura	450°C	550°C	580°C

DN	50	65	80	100
D1(mm)	45	57,5	84	105
D2(mm)	60	77	108	135
L(mm)	350	425	470	550
Dk (mm)	320	320	320	400
H (mm)	420	490	490	450
h (mm)	60	80	90	110
Ciężar (kg)	80,0	87,0	120,0	165,0

Zastrzega się prawo do zmian konstrukcyjnych

Wydanie 01/2021

ZETKAMA Sp. z o.o.
 Ul. 3 Maja 12
 PL 57-410 Ścinawka Średnia

Tel. +48 74 8652 187
 Tel. +48 74 8652 111
 Fax +48 74 8652 199

E-mail spkraj@zetkama.com.pl
 www.zetkama.pl

ZALEŻNOŚĆ TEMPERATURY OD CIŚNIENIA

	PN		Temperatura									
			100°C	300°C	400°C	450°C	500°C	510°C	520°C	530°C	550°C	580°C
P245GH	250	bar	250	250	216	132	-	-	-	-	-	-
13CrMo4-5			250	250	231	227	193	164	125	120	69	-
11CrMo9-10			250	250	250	250	250	234	190	188	138	62

Na zapytanie możliwe różne opcje zaworów.

WYKONANIA

Figura	Material kadłuba	Średnica nominalna	Ciśnienie nominalne	Wykonanie
118	G Stal węglowa P245GH	50-100 mm	U 250 bar	Klin stalowy, pierścień - stal 01
118	Q Stal stopowa 13CrMo4-5	50-100 mm	U 250 bar	Klin stalowy - stelliteowany, pierścień - stellite 01
118	Q Stal stopowa 11CrMo9-10	50-100 mm	U 250 bar	Klin stalowy - stelliteowany, pierścień - stellite 01

ZAMAWIANIE

Figura	Material kadłuba	Średnica nominalna	Ciśnienie nominalne	Wykonanie
118	G Stal węglowa P245GH	50-100 mm	U 250 bar	Klin stalowy, pierścień - stal 01

Przykład zamówienia wg indeksu

118 G 050 U 01

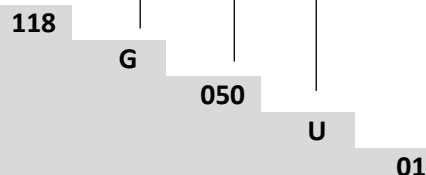
Zasuwa klinowa, przyłącze do wspawania, kształt prosty

Stal węglowa P245GH

Średnica nominalna (mm)

Ciśnienie nominalne PN 250

Klin - stalowy, pierścień - stal



Zastrzega się prawo do zmian konstrukcyjnych

Wydanie 01/2021