

INSTRUKCJA UŻYTKOWNIKA

ZASUWA KLINOWA zFAG

Fig. 118

Edycja: 1/2021
Data: 15.01.2021

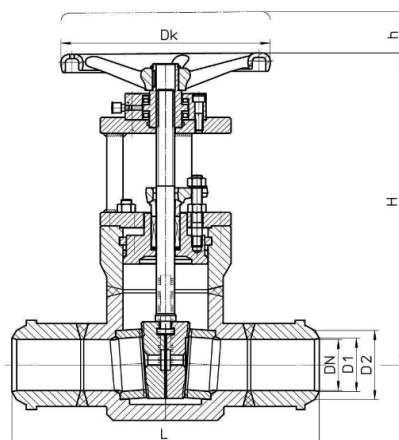
SPIS TREŚCI

1. Opis produktu
2. Wymagania od personelu obsługującego
3. Transport i przechowywanie
4. Funkcja
5. Zastosowanie
6. Instalacja
7. Obsługa
8. Konserwacja i naprawy
9. Przyczyny zakłóceń eksploatacyjnych i ich usuwanie
10. Wyłączenie z eksploatacji
11. Warunki gwarancji



1. OPIS PRODUKTU

Zasuwy przeznaczone są do pracy dwupołożeniowej, służą do otwierania i zamykania przepływu czynnika roboczego. Stosowanie zasuw do regulacji przepływu jest niezalecane.



	Materiał kadłuba	G	Q	Q
	Wykonanie	01	01	01
	PN	250		
1	Kadłub	P245GH	13CrMo4-5	11CrMo9-10
2	Gniazdo	X17CrNi16-2Ni 16-2	Stellit	Stellit
3	Pokrywa	P265GH	13CrMo4-5	11CrMo9-10
4	Klin	X30Cr13	Stellit	Stellit
5	Trzpień	X30Cr13	X39CrMo17-1	X39CrMo17-1
6	Uszczelnienie		Grafit	
	Max. temperatura	450°C	550°C	580°C

Zasuwy posiadają trwałe oznaczenie zgodne z wymaganiami normy PN-EN19. Oznakowanie ułatwia identyfikację techniczną i zawiera:

- średnicę nominalną DN (mm),
- ciśnienie nominalne PN (bar),
- oznaczenie materiału z którego wykonany jest kadłub i pokrywa,
- znak producenta wyrobu,
- numer wytopu,
- znak CE, dla zaworów podlegających dyrektywie 2014/68/UE. Symbol CE dopiero od DN32

2. WYMAGANIA OD PERSONELU OBSŁUGUJĄCEGO

Personel skierowany do prac montażowych, konserwacyjnych i eksploatacyjnych powinien posiadać kwalifikacje do wykonywania tych prac.

W przypadku zastosowania napędów mechanicznych na zaworze należy przestrzegać Instrukcji eksploatacji napędów.

3. TRANSPORT I PRZECHOWYWANIE

Transport i przechowywanie powinien odbywać się w temperaturze -20°C do 65°C , a zawory należy zabezpieczyć przed działaniem sił zewnętrznych i zniszczeniem powłoki malarskiej. Powłoka malarska ma na celu ochronę zaworów przed korozją podczas transportu i składowania. Zawory należy przechowywać w pomieszczeniach wolnych od zanieczyszczeń i zabezpieczonych przed wpływami atmosferycznymi. W pomieszczeniach wilgotnych należy stosować środek wysuszający lub ogrzewanie aby zapobiec tworzeniu się skroplin. Zawory należy transportować w taki sposób by nie uszkodzić kółka ręcznego oraz trzpienia zaworu.

4. FUNKCJA

Zasuwy służą do odcinania przepływającego czynnika. Przystosowane są do dwukierunkowego przepływu czynnika.

5. ZASTOSOWANIE

- przemysł, przemysł okrętowy, przemysł chemiczny
- ciepłownictwo
- energetyka
- chłodnictwo i klimatyzacja
- instalacje wody przemysłowej zimnej i gorącej
- para wodna
- instalacje sprężonego powietrza
- instalacje olejowe
- czynniki neutralne w stosunku do zastosowanych materiałów.

Czynnik roboczy powoduje nakaz lub zakaz stosowania określonych materiałów. Zawory zaprojektowano dla normalnych warunków użytkowania. W przypadku warunków pracy przekraczających te wymagania, jak np. w przypadku czynników agresywnych czy ściernych użytkownik powinien zwrócić się przed złożeniem zamówienia z zapytaniem do producenta

Ciśnienie robocze należy dostosować do maksymalnej temperatury czynnika, zgodnie z poniższą tabelą.

	PN		-10°C ÷ <100°C	100°C ÷ 300°C	400°C	450°C	500°C	510°C	520°C	530°C	550°C	580°C
P245GH	250	bar	250	250	216	132	-	-	-	-	-	-
13CrMo4-5			250	250	231	227	193	164	125	120	69	-
11CrMo9-10			250	250	250	250	250	234	190	188	138	62

6. INSTALACJA

Przy montażu zasuw należy przestrzegać następujących zasad:

- przed montażem należy ocenić czy zasuw nie zostały uszkodzone w czasie transportu lub przechowywania,
- należy upewnić się, że zastosowane zasuw są właściwe dla eksploatacyjnych parametrów i mediów w danej instalacji,
- zdjąć zaślepki jeżeli zasuw są w nie wyposażone,
- przy pracach spawalniczych należy zabezpieczyć zasuw przed odpryskami, a użyte tworzywa przed nadmierną temperaturą,
- przewody parowe należy poprowadzić w taki sposób by zapobiec gromadzeniu się wody; aby zapobiec udarom wodnym należy zastosować separator skroplin,



Rurociąg do którego montuje się zasuw należy tak ułożyć i zamontować, by kadłub zasuw nie przenosił momentów gnących oraz nie był rozciągany.

- podczas malowania rurociągu należy chronić trzpień zaworu,
- zasuw mogą być montowane w dowolnym położeniu,
- podczas pracy gorące części zasuw, np. części kadłuba lub pokrywy mogą spowodować oparzenie. Użytkownik w razie potrzeby powinien umieścić osłony izolacyjne i tabliczki ostrzegawcze.
- przed uruchomieniem instalacji, a w szczególności po przeprowadzonych naprawach należy przepłukać system przewodów przy całkowicie otwartej zasuwie, aby usunąć szkodliwe dla powierzchni uszczelniających ciała stałe lub odpryski ze spawania,
- zamontowanie filtra przed zasuwą zwiększa pewność jej poprawnego funkcjonowania.
- zasuw zostały zaprojektowane do zastosowań niezależnych od warunków zewnętrznych. W przypadku gdy istnieje zagrożenie korozją spowodowaną warunkami zewnętrznymi (pogoda, agresywne pary, gazy itp.) zaleca się specjalną ochronę antykorozyjną lub specjalne wykonanie zasuw.



Za prawidłowy dobór zasuw do przewodzonego czynnika i warunków pracy, rozmieszczenie i montaż odpowiedzialność ponosi projektant instalacji, wykonawca robót budowlanych i użytkownik.

7. OBSŁUGA

Podczas obsługi należy przestrzegać następujących zasad:

- **proces włączenia lub wyłączenia z ruchu należy prowadzić w sposób eliminujący występowanie nagłych zmian temperatury i ciśnienia,**
- zasuwa jest zamykana poprzez obrót w prawo, patrząc z góry na kółko (zgodnie z kierunkiem zaznaczonym na kółku), otwarcie następuje przy obrocie w lewo,



użycie dodatkowej dźwigni przy obrocie kółka jest zabronione,

- działanie zamontowanych zasuw można sprawdzić poprzez wielokrotne otwieranie i zamykanie. Jeżeli wystąpią nieszczelności na trzpieniu zasuw to należy dokręcić z umiarkowaną siłą aż do ustąpienia wycieku dwie nakrętki na śrubach dławika.
- przy konieczności uzupełnienia szczeliwa, czynność tą należy dokonywać przy braku ciśnienia w zasuwie, schłodzonym medium., przy maksymalnie otwartej zasuwie,
- dla uzupełnienia szczeliwa należy wykręcić nakrętki na śrubach młoteczkowych, przesunąć dławik w stronę kółka i uzupełnić komorę dławiacą pod tak uniesionym dławikiem otwartym krążkiem szczeliwa, a następnie zacisnąć ponownie pakiet szczeliwa.



dla zapewnienia bezpiecznej eksploatacji każda zasuwa, a szczególnie ta która jest rzadko uruchamiana powinna być regularnie kontrolowana. Częstotliwość kontroli powinien ustalić użytkownik.

8. KONSERWACJA I NAPRAWA

Wszelkie czynności konserwacyjne i naprawcze powinny być wykonywane przez uprawniony personel i przy stosowaniu odpowiednich narzędzi i oryginalnych części zamiennych. Przed wymontowaniem kompletnej zasuw z rurociągu lub przed czynnościami konserwacyjnymi należy wyłączyć z eksploatacji dany odcinek rurociągu. Przy pracach konserwacyjnych i naprawczych należy:

- obniżyć ciśnienie do zera a temperaturę zasuw do temperatury otoczenia,
- stosować ochrony osobiste stosownie do występującego zagrożenia,
- każdorazowo po zdjęciu pokrywy zasuw należy oczyścić powierzchnie pod uszczelkę i zastosować nową uszczelkę tego samego rodzaju co poprzednio założona,
- dokręcanie złącz śrubowych pokryw należy dokonywać w stanie otwartym zasuw,
- śruby należy dokręcać równomiernie i na krzyż kluczem dynamometrycznym,
- przy ponownym montażu zasuw konieczne jest sprawdzenie jej funkcji oraz szczelności wszystkich połączeń przed jego ponownym uruchomieniem.

9. Przyczyny zakłóceń eksploatacyjnych i ich usuwanie

- Podczas szukania przyczyn wadliwego działania armatury należy bezwzględnie przestrzegać przepisów bezpieczeństwa

Zakłócenie	Ewentualna przyczyna	Sposób usunięcia
Brak przepływu	Armatura zamknięta	Otworzyć armaturę
	Zaśleпки kołnierzy nie zostały usunięte	Usunąć zaśleпки kołnierzy
Słaby przepływ	Armatura nie otwarta wystarczająco	Otworzyć armaturę
	Zanieczyszczony filtr	Wyczyścić lub wymienić sito
	Zatkany układ rurociągu	Sprawdzić rurociąg
Trudne sterowanie armaturą	Suchy trzpień	Nasmarować trzpień
	Za mocno dokręcone uszczelnienie dławnicowe	Lekko poluzować nakrętkę mocującą dławnik zachowując szczelność dławnicy
Nieszczelność na trzpieniu	Zbyt luźny dławnik	Docisnąć dławnik do uzyskania szczelności
		W razie potrzeby dołożyć szczeliwa do dławnicy zachowując szczególną ostrożność
Nieszczelność na gnieździe	Nieprawidłowe zamknięcie	Dokręcić kółko ręczne nie używając narzędzi pomocniczych
	Uszkodzone gniazdo lub klin	Wymienić armaturę. Zwrócić się do dostawcy lub producenta
	Zanieczyszczone medium ciałami stałymi	Wyczyścić armaturę. Zainstalować filtr przed armaturą.

10. Wyłączenie z eksploatacji

Po wyłączeniu z eksploatacji i zdemontowaniu zaworów nie wolno wyrzucać razem z odpadami gospodarczymi. Zawory zbudowane są z materiałów podlegających odzyskowi. W tym celu należy dostarczyć je do punktu recyklingu.

11. Warunki gwarancji

ZETKAMA udziela gwarancji jakości zapewniając poprawne funkcjonowanie swoich produktów, pod warunkiem montażu zgodnie z instrukcją użytkownika i eksploatacji zgodnej z warunkami technicznymi oraz parametrami określonymi w kartach katalogowych ZETKAMY. Termin gwarancji wynosi 18 miesięcy od daty instalacji, nie dłużej jednak niż 24 miesiące od daty sprzedaży.

- roszczeniom gwarancyjnym nie podlega montaż obcych części oraz zmiany konstrukcyjne dokonane przez użytkownika jak również naturalne zużycie.
- o wadach ukrytych wyrobu użytkownik powinien poinformować ZETKAMĘ natychmiast po ich stwierdzeniu.
- reklamacja wymaga zachowania formy pisemnej.

Adres do korespondencji:

ZETKAMA Sp. z o.o.
ul. 3 Maja12 57-410 Ścinawka Średnia

Telefon (0048) (74) 8652100

Telefax (0048) (74) 8652101

Internet: [http:// www.zetkama.com.pl](http://www.zetkama.com.pl)