

JUŻ WKRÓTCE!

K ZETKAMA

ZAWÓR BEZPIECZEŃSTWA FULL NOZZLE

wg API STD. 526

MATERIAŁ

- SA 216 WCB
- SA 217 WC6
- SA 351 CF8M

ZAKRES TEMPERATURY

- -196°C do +538°C

ZASTOSOWANIE

- Ciecze

PRZYŁĄCZA

- Średnica wlotowa: 1" do 6"
- Kołnierze wlotowe ASME klasy: 150, 300, 300L, 600

SIEDLIKO

- Metal-metal i Stellite

WSPÓŁCZYNNIK WYPŁYWU

- 0,718 dla cieczy z oznaczeniem UV i CE
- 0,72 dla cieczy bez oznaczenia UV (tylko znak CE)

MIN. USTAWIENIE CIŚNIENIA

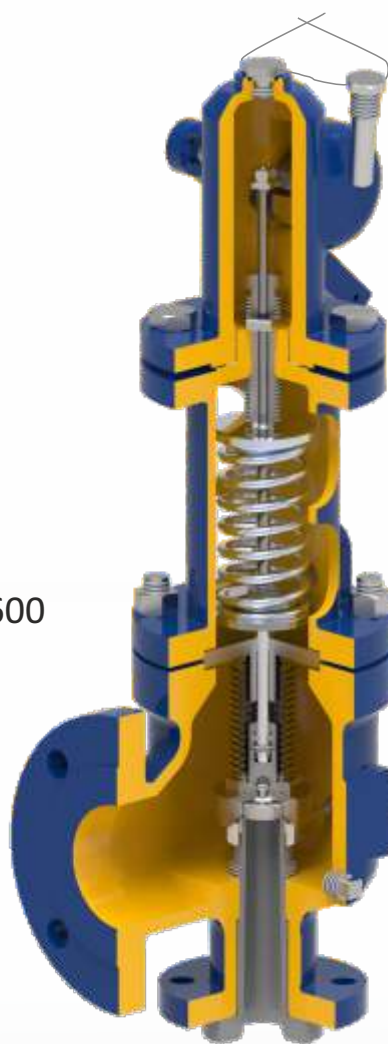
- Z oznaczeniem UV: 1,0 bar (15 psi); wykonanie z mieszkiem - w zależności od rodzaju i klasy zaworu
- Bez oznaczenia UV (tylko znak CE) 0,5 bar (7,25 psi); wykonanie z mieszkiem - w zależności od rodzaju i klasy zaworu

Certyfikacja na znak UV (ASME sekcja VIII i XIII)

Certyfikacja na znak CE (PED)

Certyfikacja UKCA wg PE(S)R2016

NEW!



Posiadamy własne Centrum Badawczo-Rozwojowe Zaworów Bezpieczeństwa, gdzie wykonujemy badania przepływowe na wodę i powietrze.

Możliwość wykonania testu niestandardowego na zamówienie

MOŻLIWOŚCI LABORATORIUM

- maksymalna wielkość przyłącza 8"
- maksymalne ustawienie ciśnienia: 105 bar (w zależności od wielkości zaworu)
- przeciwcisnienia statyczne i dynamiczne (max. 30 bar)
- pomiar przepływu dla maksymalnego ciśnienia 12 bar



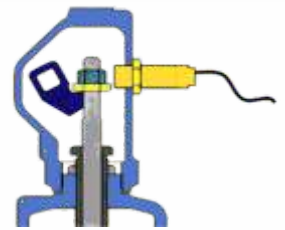
OPCJE



**budowa otwarta
kołpaka**



**test gag
(śruba blokująca)**



**wskaźnika
otwarcia**

SERWIS

- regeneracja
- nastawy ciśnienia otwarcia
- wymiana sprężyn
- wymiana części zamiennych

