

ZAWÓR BEZPIECZEŃSTWA PROPORCJONALNY ZARMAK



Materiał kadłuba	Ciśnienie nominalne	Średnica nominalna	Max. temperatura	Ex. index
H Mosiądz	C 16 bar	DN 10-25	200°C	781

CE 0343

CECHY

- wykonanie zaworów zgodnie z wymaganiami normy PN EN ISO 4126-1
- wysoki stopień szczelności

W przypadku zaworów z uszczelnieniem miękkim:

- cicha praca zaworu
- podwyższona szczelność zamknięcia
- ochrona powierzchni uszczelniającej grzyba przed osadzeniem się kamienia (gdy czynnikiem jest woda przemysłowa i pitna) oraz przed drobnymi zanieczyszczeniami mechanicznymi

ZASTOSOWANIE*

* nie wszystkie zastosowania nadają się do każdego wykonania materiałowego

branże							
	PRZEMYSŁ	PRZEMYSŁ OKRĘTOWY	CIEPŁOWNICTWO	CHŁODNICTWO I KLIMATYZACJE	GAZ	ENERGETYKA	PETROCHEMIA
media							
	WODA PITNA	GLIKOL	WODA PRZEMYSŁOWA	PARA	SPRĘŻONE POWIETRZE	CZYNNIKI NEUTRALNE	

Zastrzega się prawo do zmian konstrukcyjnych

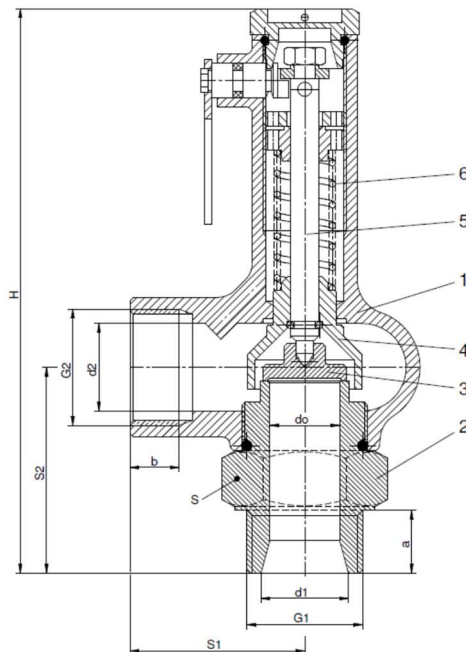
Wydanie 01/2018

ZETKAMA Sp. z o.o.
Ul. 3 Maja 12
PL 57-410 Ścinawka Średnia

Tel. +48 74 8652 187
Tel. +48 74 8652 111
Fax +48 74 8652 199

E-mail spkraj@zetkama.com.pl
www.zetkama.pl

MATERIAŁY, WYMIARY



Lp.	Materiał kadłuba Wykonanie	H	
		standard	z uszczelnieniem miękkim
		01-1, 02-1, 03-1, 04-1, 05-1, 06-1, 07-1, 08-1	01-2(3), 02-2(3), 03-2(3), 04-2(3), 05-2(3), 06-2(3), 07-2(3), 08-2(3)
1	Kadłub	CuZn39Pb1AlC	
2	Dysza	X39CrMo17-1 1.4122	
3	Grzyb	X39CrMo17-1 1.4122	X39CrMo17-1/EPDM lub /NBR 1.4122/EPDM lub /NBR
4	Dzwon	CuZn40Pb2 5.3106	
5	Trzpień	X20Cr13 1.4021	
6	Sprężyna	51CrV4** 1.8159	
Zakres temperatury		-10...200°C	-10...120°C EPDM -10...90°C NBR

* Dla wykonania morskiego (05-, 06-, 07-, 08-) trzpień wykonany z materiału X17CrNi16-2

FIG.781

Materiał kadłuba		Wykonanie	H			
DN			10x15	15x15	20x20	25x25
d ₀ (mm)			10	12	16	20
A (mm ²)			78,5	113	201	314
a (mm)			12	13	15	18
G ₁ (cal)			¾	½	¾	1
b (mm)			9	9	13	14
G ₂ (cal)			½	½	¾	1
S ₁ (mm)			35	35	40	50
S ₂ (mm)			41	44	52	59
S (mm)			6-kt 27	6-kt 27	6-kt 32	6-kt 41
H (mm)			144	147	155	162
Ciśnienie początku otwarcia (bar)	min	Standard	0,3			
	max		16		10	
	min	z uszczelnieniem miękkim	1			
	max		16		16	
Waga (kg)			0,67	0,71	0,86	1,20

WSPÓŁCZYNNIKI WYPŁYWU

Medium	Zakresy	DN			
		10x15	15x15	20x20	25x25
Materiał kadłuba: H Wykonanie standardowe: 01-1, 02-1, 05-1, 07-1 Wykonanie z uszczelnieniem miękkim: 01-2 (3), 02-2(3), 05-2(3), 07-2(3) Ciśnienie nominalne: PN16					
S/G	b ₁ = 0,1 bar dla 0,3 ≤ p < 0,5 bar	0,19			
	b ₁ = 0,1 bar dla 0,5 ≤ p ≤ 1 bar	0,20			
	b ₁ = 10% dla 1 < p < 1,5 bar b ₁ = 10% dla p ≥ 1,5 bar	0,25			
L	b ₁ = 0,1 bar dla p ≤ 1 bar b ₁ = 10% dla p > 1 bar	0,01			
Materiał kadłuba: H Wykonanie standardowe: 03-1, 04-1, 06-1, 08-1 Wykonanie z uszczelnieniem miękkim: 03-2(3), 04-2(3), 06-2(3), 08-2(3) Ciśnienie nominalne: PN16					
L	b ₁ = 0,1 bar dla p ≤ 1 bar b ₁ = 10% dla p > 1 bar	-----		0,20	0,23

ZALEŻNOŚĆ TEMPERATURY OD CIŚNIENIA

	PN		140°C	RT	50°C	100°C	150°C	200°C
CuZn39Pb1AlC	16	bar	16	16	16	16	16	13,5

Zastrzega się prawo do zmian konstrukcyjnych

Wydanie 01/2018

TABELE PRZEPUSTOWOŚCI DLA POWIETRZA

Wykonanie standardowe: 01-1, 02-1, 05-1, 07-1									
Wykonanie z uszczelnieniem miękkim: 01-2 (3), 02-2(3), 05-2(3), 07-2(3)									
DNxDN PN16	10x15	15x15	20x20	25x25	DNxDN PN16	10x15	15x15	20x20	25x25
A - powierzchnia obliczeniowa przelotu [mm ²]	78,5	113	201	314	A - powierzchnia obliczeniowa przelotu [mm ²]	78,5	113	201	314
Ciśnienie początku otwarcia bar(g)	Powietrze 20°C [kg/h]				Ciśnienie początku otwarcia bar(g)	Powietrze 20°C [kg/h]			
0,30	16,3	23,5	41,8	65,3	4,00	90,1	130	231	360
0,35	17,3	24,9	44,3	69,1	4,50	99,2	143	254	397
0,40	18,2	26,2	46,6	72,8	5,00	108	156	278	434
0,45	19,0	27,4	48,8	76,2	5,50	118	169	301	470
0,50	20,9	30,1	53,5	83,6	6,00	127	182	325	507
0,55	21,7	31,3	55,6	86,9	6,50	136	196	348	544
0,60	22,5	32,4	57,6	90,0	7,00	145	209	372	580
0,65	23,3	33,5	59,5	93,0	7,50	154	222	395	617
0,70	24,0	34,5	61,4	95,9	8,00	163	235	419	654
0,75	24,7	35,5	63,2	98,7	9,00	182	262	466	727
0,80	25,4	36,5	64,9	101	10,00	200	288	512	801
0,90	26,7	38,4	68,3	107	11,00	218	315	559	
1,00	28,0	40,3	71,7	112	12,00	237	341	606	
1,10	29,5	42,4	75,5	118	13,00	255	367	653	
1,20	31,0	44,6	79,3	124	14,00	274	394	700	
1,30	32,4	46,7	83,0	130	15,00	292	420	747	
1,50	44,2	63,6	113	177	16,00	310	447	794	
1,60	46,0	66,3	118	184					
1,80	49,7	71,5	127	199					
2,00	53,4	76,8	137	213					
2,20	57,0	82,1	146	228					
2,40	60,7	87,4	155	243					
2,60	64,4	92,7	165	258					
2,80	68,1	98,0	174	272					
3,00	71,7	103	184	287					
3,50	80,9	116	207	324					

Przepustowość liczona dla b₁ = 0,1 bar lub b₁ = 10%

Zastrzega się prawo do zmian konstrukcyjnych

Wydanie 01/2018

ZETKAMA Sp. z o.o.
Ul. 3 Maja 12
PL 57-410 Ścinawka Średnia

Tel. +48 74 8652 187
Tel. +48 74 8652 111
Fax +48 74 8652 199

E-mail spkraj@zetskama.com.pl
www.zetskama.pl

TABELE PRZEPUSTOWOŚCI DLA WODY

Wykonanie standardowe: 03-1, 04-1, 06-1, 08-1					
Wykonanie z uszczelnieniem miękkim: 03-2(3), 04-2(3), 06-2(3), 08-2(3)					
DNxDN PN16	20x20	25x25	DNxDN PN16	20x20	25x25
A - powierzchnia obliczeniowa przelotu [mm ²]	201	314	A - powierzchnia obliczeniowa przelotu [mm ²]	201	314
Ciśnienie początku otwarcia bar(g)	Woda 20°C [kg/h]		Ciśnienie początku otwarcia bar(g)	Woda 20°C [kg/h]	
0,30	1 279,4	2 305,1	4,00	4 288,9	7 705,0
0,35	1 357,7	2 446,0	4,50	4 549,0	8 172,4
0,40	1 431,8	2 579,2	5,00	4 795,1	8 614,5
0,45	1 502,2	2 706,0	5,50	5 029,2	9 035,0
0,50	1 569,6	2 827,1	6,00	5 252,8	9 436,7
0,55	1 634,2	2 943,3	6,50	5 467,3	9 822,0
0,60	1 696,3	3 055,1	7,00	5 673,7	10 192,8
0,65	1 756,3	3 163,0	7,50	5 872,8	10 550,6
0,70	1 814,4	3 267,4	8,00	6 065,4	10 896,6
0,75	1 870,6	3 368,6	9,00	6 433,3	11 557,6
0,80	1 925,2	3 466,8	10,00	6 781,3	12 182,7
0,90	2 030,1	3 655,4	11,00	7 112,3	
1,00	2 129,9	3 834,9	12,00	7 428,6	
1,10	2 234,6	4 023,1	13,00	7 731,9	
1,20	2 334,6	4 203,0	14,00	8 023,8	
1,30	2 430,5	4 375,5	15,00	8 305,4	
1,50	2 611,9	4 718,4	16,00	8 577,8	
1,60	2 698,1	4 873,1			
1,80	2 862,8	5 168,7			
2,00	3 018,5	5 448,3			
2,20	3 166,7	5 714,2			
2,40	3 308,3	5 968,3			
2,60	3 444,1	6 212,0			
2,80	3 574,8	6 446,5			
3,00	3 714,3	6 672,8			
3,50	4 011,9	7 207,4			

Przepustowość liczona dla $b_1 = 0,1$ bar lub $b_1 = 10\%$

Zastrzega się prawo do zmian konstrukcyjnych

Wydanie 01/2018

 ZETKAMA Sp. z o.o.
 Ul. 3 Maja 12
 PL 57-410 Ścinawka Średnia

 Tel. +48 74 8652 187
 Tel. +48 74 8652 111
 Fax +48 74 8652 199

 E-mail spkraj@zetskama.com.pl
www.zetskama.pl

TABELE PRZEPUSTOWOŚCI DLA WODY

Wykonanie standardowe: 01-1, 02-1, 05-1, 07-1									
Wykonanie z uszczelnieniem miękkim: 01-2 (3), 02-2(3), 05-2(3), 07-2(3)									
DNxDN PN16	10x15	15x15	20x20	25x25	DNxDN PN16	10x15	15x15	20x20	25x25
A - powierzchnia obliczeniowa przelotu [mm ²]	78,5	113	201	314	A - powierzchnia obliczeniowa przelotu [mm ²]	78,5	113	201	314
Ciśnienie początku otwarcia bar(g)	Woda 20°C [kg/h]				Ciśnienie początku otwarcia bar(g)	Woda 20°C [kg/h]			
0,30	22,7	33,1	59,9	94,5	4,00	79,8	115,4	206,7	324,5
0,35	24,2	35,3	63,7	100,4	4,50	84,7	122,6	219,6	344,6
0,40	25,6	37,3	67,3	106,1	5,00	89,5	129,4	231,7	363,6
0,45	27,0	39,2	70,7	111,5	5,50	93,9	135,9	243,3	381,7
0,50	28,2	41,0	74,0	116,6	6,00	98,2	142,1	254,3	399,0
0,55	29,4	42,8	77,2	121,6	6,50	102,4	148,0	264,9	415,5
0,60	30,6	44,5	80,2	126,3	7,00	106,3	153,7	275,1	431,5
0,65	31,8	46,1	83,1	130,9	7,50	110,1	159,2	284,9	446,9
0,70	32,9	47,7	86,0	135,3	8,00	113,9	164,6	294,5	461,8
0,75	33,9	49,3	88,7	139,6	9,00	120,9	174,8	312,7	490,3
0,80	35,0	50,8	91,4	143,8	10,00	127,6	184,4	329,9	517,2
0,90	36,9	53,6	96,5	151,9	11,00	134,0	193,6	346,3	
1,00	38,8	56,4	101,4	159,5	12,00	140,1	202,4	361,9	
1,10	40,8	59,2	106,5	167,5	13,00	145,9	210,8	377,0	
1,20	42,7	62,0	111,4	175,2	14,00	151,6	219,0	391,4	
1,30	44,6	64,6	116,1	182,6	15,00	157,0	226,8	405,4	
1,50	48,0	69,6	125,0	196,5	16,00	162,2	234,4	418,9	
1,60	49,6	72,0	129,2	203,1					
1,80	52,8	76,5	137,3	215,7					
2,00	55,7	80,8	144,9	227,7					
2,20	58,6	84,8	152,2	239,1					
2,40	61,3	88,7	159,1	250,0					
2,60	63,9	92,5	165,8	260,4					
2,80	66,3	96,1	172,2	270,5					
3,00	68,8	99,5	178,4	280,2					
3,50	74,4	107,7	193,1	303,1					

Przepustowość liczona dla b₁ = 0,1 bar lub b₁ = 10%

Zastrzega się prawo do zmian konstrukcyjnych

Wydanie 01/2018

ZETKAMA Sp. z o.o.
Ul. 3 Maja 12
PL 57-410 Ścinawka Średnia

Tel. +48 74 8652 187
Tel. +48 74 8652 111
Fax +48 74 8652 199

E-mail spkraj@zetskama.com.pl
www.zetskama.pl

TABELE PRZEPUSTOWOŚCI DLA PARY WODNEJ NASYCONEJ

Wykonanie standardowe: 01-1, 02-1, 05-1, 07-1									
Wykonanie z uszczelnieniem miękkim: 01-2 (3), 02-2(3), 05-2(3), 07-2(3)									
DNxDN PN16	10x15	15x15	20x20	25x25	DNxDN PN16	10x15	15x15	20x20	25x25
A - powierzchnia obliczeniowa przelotu [mm ²]	78,5	113	201	314	A - powierzchnia obliczeniowa przelotu [mm ²]	78,5	113	201	314
Ciśnienie początku otwarcia bar(g)	Para wodna nasycona [kg/h]				Ciśnienie początku otwarcia bar(g)	Para wodna nasycona [kg/h]			
0,30	10,4	14,9	26,5	41,5	4,00	55,8	80,4	143,0	223,4
0,35	10,9	15,7	27,9	43,6	4,50	61,6	88,6	157,6	246,2
0,40	11,4	16,4	29,2	45,6	5,00	66,9	96,4	171,4	267,7
0,45	11,9	17,1	30,4	47,5	5,50	72,6	104,5	185,9	290,4
0,50	13,0	18,7	33,3	52,0	6,00	78,0	112,2	199,6	311,8
0,55	13,5	19,4	34,5	53,9	6,50	83,5	120,2	213,9	334,1
0,60	14,0	20,1	35,7	55,8	7,00	89,0	128,1	227,8	355,9
0,65	14,4	20,8	36,9	57,7	7,50	94,5	136,0	241,9	377,9
0,70	14,9	21,5	38,2	59,6	8,00	99,9	143,9	255,9	399,7
0,75	15,4	22,2	39,5	61,7	9,00	110,9	159,7	284,0	443,7
0,80	15,9	23,0	40,8	63,8	10,00	121,9	175,4	312,1	487,5
0,90	17,1	24,6	43,8	68,4	11,00	132,7	191,1	339,9	
1,00	17,8	25,6	45,6	71,2	12,00	143,6	206,7	367,6	
1,10	18,6	26,8	47,6	74,4	13,00				
1,20	19,4	28,0	49,7	77,7	14,00				
1,30	20,3	29,2	51,9	81,1	15,00				
1,50	27,6	39,7	70,7	110,4	16,00				
1,60	28,8	41,5	73,8	115,2					
1,80	31,4	45,2	80,4	125,6					
2,00	33,5	48,2	85,8	134,0					
2,20	35,6	51,3	91,2	142,5					
2,40	37,9	54,5	97,0	151,5					
2,60	40,3	57,9	103,1	161,0					
2,80	42,6	61,3	109,1	170,4					
3,00	44,7	64,3	114,4	178,8					
3,50	50,3	72,5	128,9	201,4					

Przepustowość liczona dla b₁ = 0,1 bar lub b₁ = 10%

Zastrzega się prawo do zmian konstrukcyjnych

Wydanie 01/2018

ZETKAMA Sp. z o.o.
Ul. 3 Maja 12
PL 57-410 Ścinawka Średnia

Tel. +48 74 8652 187
Tel. +48 74 8652 111
Fax +48 74 8652 199

E-mail spkraj@zetskama.com.pl
www.zetskama.pl

UWAGI

- W przypadku tworzenia się kondensatu, w najniższym miejscu instalacji wydmuchowej należy przewidzieć odwodnienie. Odwodnienie w kadłubie zaworu wykonuje się tylko na życzenie zamawiającego. Przy cieczach instalację wydmuchową należy wykonać spadowo.
- Zawory należy montować w pozycji pionowej.

WYKONANIA

Figura	Materiał kadłuba	Średnica nominalna	Ciśnienie nominalne	Wykonanie
781	H Mosiądz CuZn39Pb1AlC	10-25 mm	C 16 bar	01-1 wykonanie podstawowe dla cieczy, par i gazów, uszczelnienie metal/metal
		10-25 mm	C 16 bar	02-1 wykonanie gazoszczelne dla cieczy, par i gazów, uszczelnienie metal/metal
		10-25 mm	C 16 bar	03-1 wykonanie podstawowe do cieczy, uszczelnienie metal/metal
		10-25 mm	C 16 bar	04-1 wykonanie gazoszczelne do cieczy, uszczelnienie metal/metal
		10-25 mm	C 16 bar	05-1 wykonanie morskie dla cieczy, par i gazów, uszczelnienie metal/metal
		10-25 mm	C 16 bar	06-1 wykonanie morskie dla cieczy, uszczelnienie metal/metal
		10-25 mm	C 16 bar	07-1 wykonanie morskie gazoszczelne dla cieczy, par i gazów, uszczelnienie metal/metal
		10-25 mm	C 16 bar	08-1 wykonanie morskie gazoszczelne dla cieczy, uszczelnienie metal/metal
		10-25 mm	C 16 bar	01-2 wykonanie podstawowe dla cieczy, par i gazów, doszczelnienie grzyba NBR
		10-25 mm	C 16 bar	02-2 wykonanie gazoszczelne dla cieczy, par i gazów, doszczelnienie grzyba NBR
		10-25 mm	C 16 bar	03-2 wykonanie podstawowe do cieczy, doszczelnienie grzyba NBR
		10-25 mm	C 16 bar	04-2 wykonanie gazoszczelne do cieczy, doszczelnienie grzyba NBR
		10-25 mm	C 16 bar	05-2 wykonanie morskie dla cieczy, par i gazów, doszczelnienie grzyba NBR
		10-25 mm	C 16 bar	06-2 wykonanie morskie dla cieczy, doszczelnienie grzyba NBR
		10-25 mm	C 16 bar	07-2 wykonanie morskie gazoszczelne dla cieczy, par i gazów, doszczelnienie grzyba NBR
		10-25 mm	C 16 bar	08-2 wykonanie morskie gazoszczelne dla cieczy, doszczelnienie grzyba NBR
		10-25 mm	C 16 bar	01-3 wykonanie podstawowe dla cieczy, par i gazów, doszczelnienie grzyba NBR
		10-25 mm	C 16 bar	02-3 wykonanie gazoszczelne dla cieczy, par i gazów, doszczelnienie grzyba EPDM
		10-25 mm	C 16 bar	03-3 wykonanie podstawowe do cieczy, doszczelnienie grzyba EPDM
		10-25 mm	C 16 bar	04-3 wykonanie gazoszczelne do cieczy, doszczelnienie grzyba EPDM

Zastrzega się prawo do zmian konstrukcyjnych

Wydanie 01/2018

10-25 mm	C 16 bar	05-3 wykonanie morskie dla cieczy, par i gazów, doszczelnienie grzyba EPDM
10-25 mm	C 16 bar	06-3 wykonanie morskie dla cieczy, doszczelnienie grzyba EPDM
10-25 mm	C 16 bar	07-3 wykonanie morskie gazoszczelne dla cieczy, par i gazów, doszczelnienie grzyba EPDM
10-25 mm	C 16 bar	08-3 wykonanie morskie gazoszczelne dla cieczy, doszczelnienie grzyba EPDM

ZAMAWIANIE

Figura	Materiał kadłuba	Średnica nominalna	Ciśnienie nominalne	Wykonanie
781	H Mosiądz CuZn39Pb1AlC	10-25 mm	C 16 bar	01-1 wykonanie podstawowe dla cieczy, par i gazów, uszczelnienie metal/metal

Przykład zamówienia wg indeksu

781 H 020 C 01-1

Zawór bezpieczeństwa, proporcjonalny, sprężynowy, budowy zamkniętej
 Mosiądz CuZn39Pb1AlC
 Średnica nominalna (mm)
 Ciśnienie nominalne PN 16
 Wykonanie podstawowe dla cieczy, par i gazów, uszczelnienie metal/metal

