


**ZAWÓR ZWROTNY zCHE**


Materiał kadłuba	Ciśnienie nominalne	Średnica nominalna	Max. temperatura
A Żeliwo szare	C 16 bar	DN 40-250	100°C**
	B 10 bar	DN 300-600*	

\* na zapytanie klienta

\*\* maksymalna chwilowa temperatura pracy 110°C

zgodnie z dyrektywą ciśnieniową 2014/68/UE  
znakowanie CE dla DN≥65**CECHY**

- zwarta zabudowa, redukuje długość instalacji
- bezpieczny ekologicznie
- nie wymaga konserwacji
- praca w każdej pozycji

**ZASTOSOWANIE**

branże

PRZEMYSŁ  
OKRĘTOWY

CIEPŁOWNICTWO

media



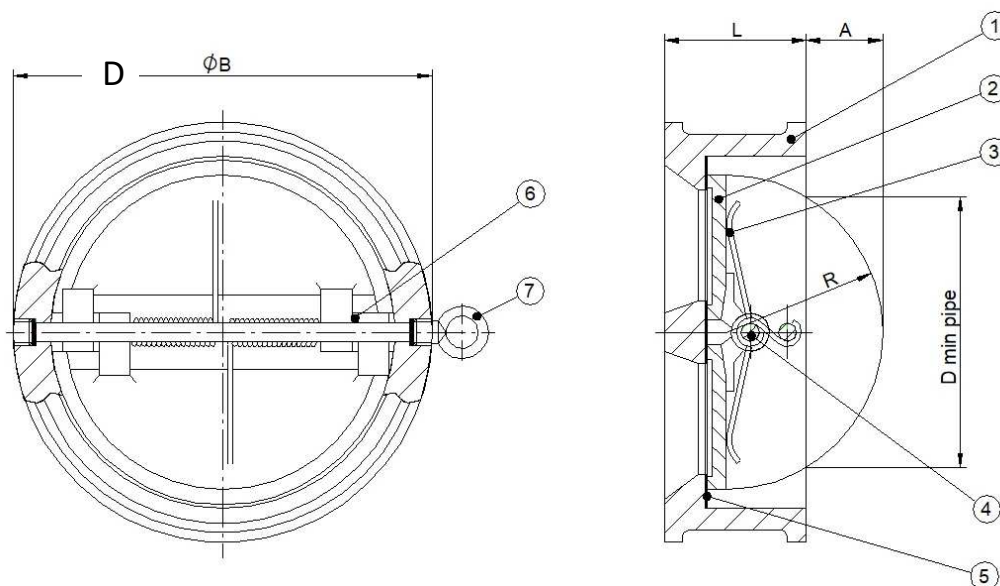
GLIKOL

WODA  
PRZEMYSŁOWACZYNNIKI  
NEUTRALNE

Zastrzega się prawo do zmian konstrukcyjnych

Wydanie 01/2025

**MATERIAŁY, WYMIARY**



	Materiał kadłuba	A
	Wykonanie	54
1	kadłub	EN-GJL-250 5.1301 (ex.JL1040)
2	płytką	X5CrNi18-10 1.4301
3	sprężyna zamykająca	X5CrNi18-10 1.4301
4	sworzeń	X5CrNi18-10 1.4301
5	uszczelnienie	EPDM
6	podkładka	Teflon
7	zawiesz dla DN125 - 600	S235JR
	Max. temperatura	100°C

DN	40	50	65	80	100	125	150	200	250	300	350	400	450	500	600
D min pipe (mm)	36	42	60	66	86	115	143	197	231	281	330	378	416	464	567
L (mm)	43	43	46	64	64	70	76	89	114	114	127	140	152	152	178
A (mm)	6,8	8,6	15,2	14,3	22,3	33,7	45,4	69,6	74,5	102,7	124,7	142,7	156,8	179,7	217,4
D (mm)	91	107	127	142	162	192	218	273	328	378	437	489	539	594	695
R (mm)	25,8	27	35	42	50	64	77	102,5	125	146	170	195	215	238	292
K <sub>vs</sub> (m <sup>3</sup> /h)	34	34	54	95	200	320	467	990	1584	2783	3689	6076	7825	11563	19919
Ciężar (kg)	1,2	1,5	2,3	3,6	4,35	6,0	8,6	15,2	24	35,2	58	71	101	125	170

Zastrzega się prawo do zmian konstrukcyjnych

Wydanie 01/2025

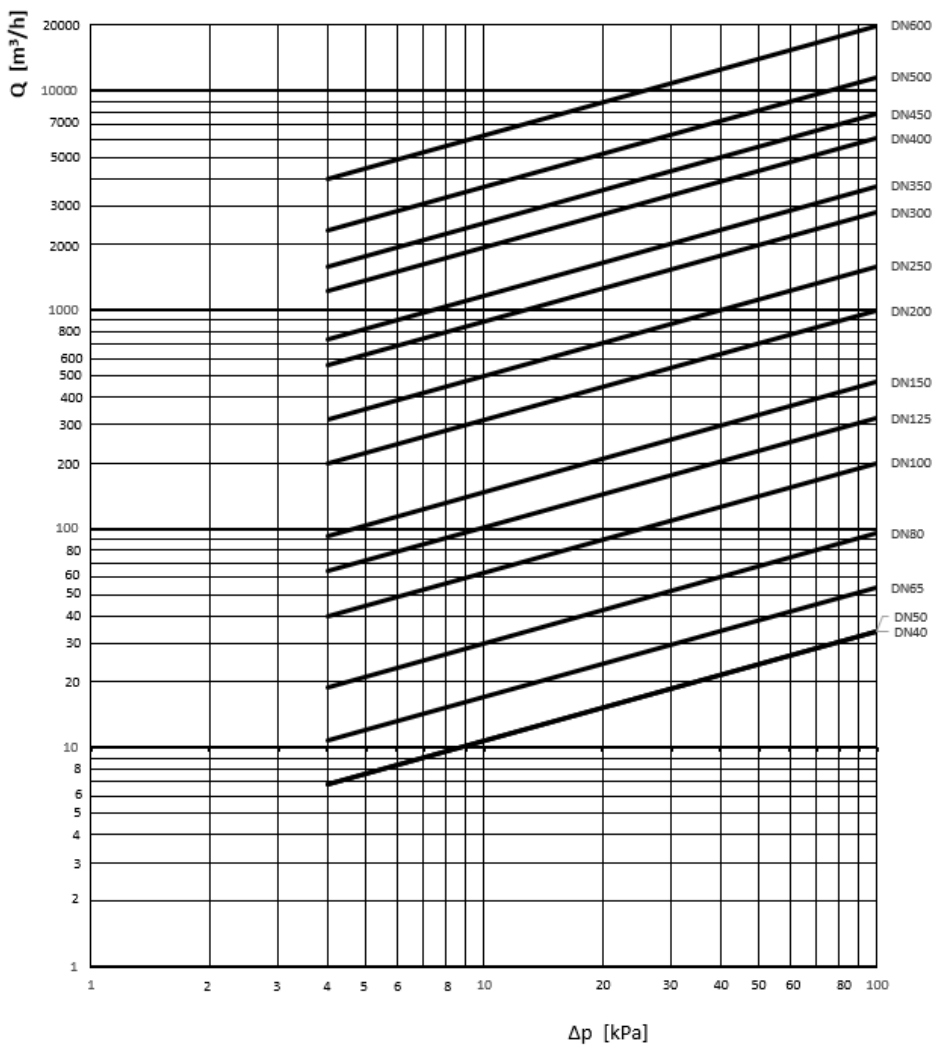
ZETKAMA Sp. z o.o.  
Ul. 3 Maja 12  
PL 57-410 Ścinawka Średnia

E-mail [spkraj@zetkama.com.pl](mailto:spkraj@zetkama.com.pl)  
[www.zetkama.pl](http://www.zetkama.pl)

**ZALEŻNOŚĆ TEMPERATURY OD CIŚNIENIA**

Wg EN 1092-2	PN		-10°C ÷ 100°C
EN-GJL-250	16	bar	16
	10	bar	10

**CHARAKTERYSTYKA HYDRAULICZNA**



Zastrzega się prawo do zmian konstrukcyjnych

Wydanie 01/2025

ZETKAMA Sp. z o.o.  
 Ul. 3 Maja 12  
 PL 57-410 Ścinawka Średnia

E-mail [spkraj@zetkama.com.pl](mailto:spkraj@zetkama.com.pl)  
[www.zetkama.pl](http://www.zetkama.pl)

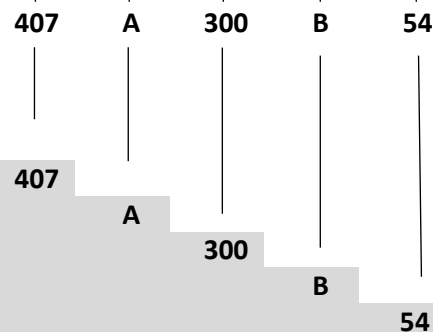
**WYKONANIA**

Figura	Material kadłuba	Średnica nominalna	Ciśnienie nominalne	Wykonanie
407	A Żeliwo szare EN-GJL-250	40-250 mm	C 16 bar	54 zamknięcie EPDM/stal nierdzewna, epoksydowany, płytka stal nierdzewna
		300-600 mm	B 10 bar	54 zamknięcie EPDM/stal nierdzewna, epoksydowany, płytka stal nierdzewna

**ZAMAWIANIE**

Figura	Material kadłuba	Średnica nominalna	Ciśnienie nominalne	Wykonanie
407	A Żeliwo szare EN-GJL-250	300-600 mm	B 10 bar	54 zamknięcie EPDM/stal nierdzewna, epoksydowany, płytka stal nierdzewna

**Przykład zamówienia wg indeksu**



Zawór zwrotny, przyłącze międzykołnierzowe, kształt prosty  
 Żeliwo szare EN-GJL-250  
 Średnica nominalna (mm)  
 Ciśnienie nominalne PN 10  
 Zamknięcie EPDM/stal nierdzewna, epoksydowany, płytka stal nierdzewna