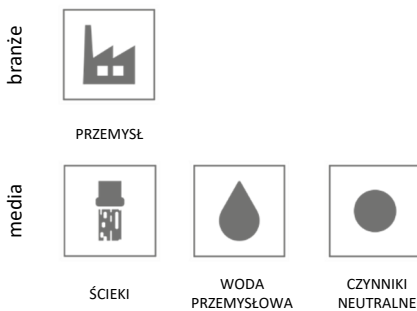



ZAWÓR ZWROTNY zCHE


| Materiał kadłuba | Ciśnienie nominalne | Średnica nominalna | Max. temperatura |
|-------------------------|---------------------|--------------------|------------------|
| D Żeliwo sferoidalne | C 16 bar | DN 25-80 | 70°C |

CECHY

- nieznaczne dławienie
- pełny przelot
- samoczyszczący
- cichy
- możliwość poziomej i pionowej instalacji

ZASTOSOWANIE

Zastrzega się prawo do zmian konstrukcyjnych

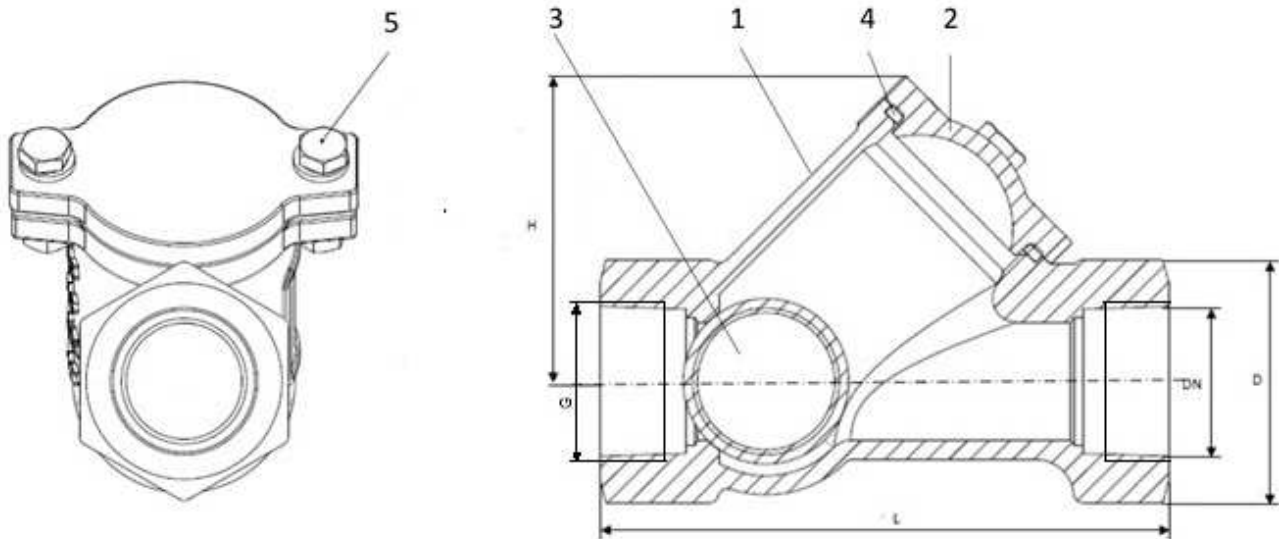
Wydanie 01/2018

ZETKAMA Sp. z o.o.
Ul. 3 Maja 12
PL 57-410 Ścinawka Średnia

Tel. +48 74 8652 187
Tel. +48 74 8652 111
Fax +48 74 8652 199

E-mail spkraj@zetskama.com.pl
www.zetskama.pl

MATERIAŁY, WYMIARY



| | Materiał kadłuba | D |
|-------------------------|-------------------------|---------------------------------------|
| | Wykonanie | 55 |
| 1 | Kadłub | EN- GJS- 500-7 5.3200 (ex.JS 1050) |
| 2 | Pokrywa | EN- GJS- 500-7 5.3200 (ex.JS 1050) |
| 3 | Kula | Stal/NBR |
| 4 | Pierścień | NBR |
| 5 | Śruba | AISI 304 |
| Max. temperatura | | 70°C |

| DN | 25 | 32 | 40 | 50 | 65 | 80 |
|---|------|--------------------------------|--------------------------------|------|--------------------------------|------|
| L (mm) | 120 | 135 | 145 | 175 | 200 | 248 |
| H (mm) | 64 | 72 | 85 | 100 | 125 | 160 |
| D (mm) | 45 | 50 | 60 | 70 | 90 | 108 |
| G | G1 | G1 ¹ / ₄ | G1 ¹ / ₂ | G2 | G2 ¹ / ₂ | G3 |
| K_{vs} (m³/h) | - | 24 | 54 | 70 | 115 | 185 |
| Ciężar (kg) | 0,91 | 1,20 | 1,91 | 2,93 | 4,81 | 7,67 |

Zastrzega się prawo do zmian konstrukcyjnych

Wydanie 01/2018

ZETKAMA Sp. z o.o.
Ul. 3 Maja 12
PL 57-410 Ścinawka Średnia

Tel. +48 74 8652 187
Tel. +48 74 8652 111
Fax +48 74 8652 199

E-mail spkraj@zetkama.com.pl
www.zetkama.pl

ZALEŻNOŚĆ TEMPERATURY OD CIŚNIENIA

| | | | |
|---------------------|-----------|-----|---------------------|
| Wg EN 1092-2 | PN | | -10°C ÷ 70°C |
| EN-GJS-500-7 | 16 | bar | 16 |

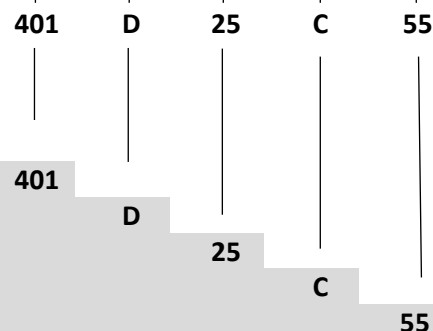
WYKONANIA

| Figura | Materiał kadłuba | Średnica nominalna | Ciśnienie nominalne | Wykonanie |
|--------|---|--------------------|---------------------|--|
| 401 | D Żeliwo sferoidalne EN-GJS-500-7 | 25-80 mm | C 16 bar | 55 kula stalowa gumowana, zamknięcie NBR/żeliwo, epoksydowany |

ZAMAWIANIE

| Figura | Materiał kadłuba | Średnica nominalna | Ciśnienie nominalne | Wykonanie |
|--------|---|--------------------|---------------------|--|
| 401 | D Żeliwo sferoidalne EN-GJS-500-7 | 25-80 mm | C 16 bar | 55 kula stalowa gumowana, zamknięcie NBR/żeliwo, epoksydowany |

Przykład zamówienia wg indeksu



Zawór zwrotny, przyłącze gwintowane, kształt skośny
 Żeliwo sferoidalne EN-GJS-500-7
 Średnica nominalna (mm)
 Ciśnienie nominalne PN 16
 Kula stalowa gumowana, zamknięcie NBR/żeliwo, epoksydowany

Zastrzega się prawo do zmian konstrukcyjnych

Wydanie 01/2018