



## ZAWÓR ZAPOROWY Z NAPĘDEM REGADA zGLO



Materiał kadłuba	Ciśnienie nominalne	Średnica nominalna	Max. temperatura
A Żeliwo szare	C 16 bar	DN 15-150	300°C
C Żeliwo sferoidalne	C 16 bar D 25 bar	DN 15-150 DN 15-150	350°C



zgodnie z dyrektywą ciśnieniową 2014/68/UE  
znakowanie CE dla DN≥32

### CECHY

- klasa szczelności - A wg EN - 12266 – 1 wykonanie 01
- klasa szczelności IV wg PN-EN 60534-4 wykonanie 71
- bezpieczny ekologicznie
- próby i badania wg EN - 12266 – 1
- kołnierze owiercone wg EN 1092-2
- długość zabudowy wg EN 558 szereg 1

### ZASTOSOWANIE\*

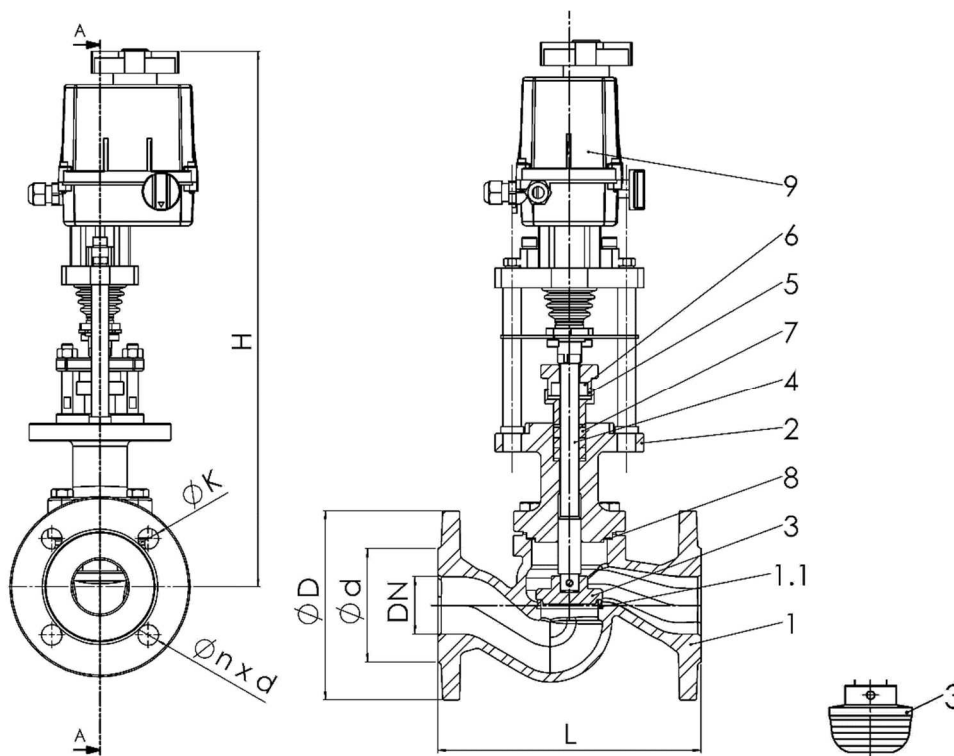
\* nie wszystkie zastosowania nadają się do każdego wykonania materiałowego

branże							
	PRZEMYSŁ	PRZEMYSŁ OKRĘTOWY	CIEPŁOWNICTWO	CHŁODNICTWO I KLIMATYZACJE			
	media						
		GLIKOL	WODA PRZEMYSŁOWA	OLEJ DIATERMICZNY	PARA	SPRĘŻONE POWIETRZE	CZYNNIKI NEUTRALNE

Zastrzega się prawo do zmian konstrukcyjnych

Wydanie 01/2018

**MATERIAŁY, WYMIARY**



Wykonanie 01R

Wykonanie 71R

	Materiał kadłuba	A	C
	Wykonanie	01R ; 71R	
1	Kadłub	EN – GJL-250 5.1301 (ex. JL1040)	EN – GJS-400 – 18-LT 5.3103 (ex.JS1025)
1.1	Pierścień	X20Cr13 1.4021	
2	Pokrywa	EN – GJS-400 – 18-LT 5.3103 (ex.JS1025)	
3	Grzyb	X20Cr13 1.4021	
4	Trzpień	X20Cr13 1.4021	
5	Dławik	GP240GH 1.0619 / P265GH 1.0425	
6	Sprężyna talerzowa	50HG	
7	Szczeliwo	Grafit	
8	Uszczelka	Grafit	
9	Napęd	REGADA	
	Max. temperatura	300°C	350°C

Zastrzega się prawo do zmian konstrukcyjnych

Wydanie 01/2018

ZETKAMA Sp. z o.o.  
Ul. 3 Maja 12  
PL 57-410 Ścinawka Średnia

Tel. +48 74 8652 187  
Tel. +48 74 8652 111  
Fax +48 74 8652 199

E-mail spkraj@zetkama.com.pl  
www.zetkama.pl

DN	15	20	25	32	40	50	65	80	100	125	150
L (mm)	130	150	160	180	200	230	290	310	350	400	480
H (mm)											
STO STR OPA 4kN	445,5	445,5	446,5	460,5	4474,5	483,5	---	---	---	---	---
STO1 STR01 PA 6,3kN	---	---	---	---	636	645	663	680	726,5	740,5	762,5
ST2 STR2PA 14kN	---	---	---	---	---	---	738	755	801,5	815,5	837,5
ST2 STR 2PA 17kN	---	---	---	---	---	---	738	755	801,5	815,5	837,5
ST2 STR 2PA 21,5kN	---	---	---	---	---	---	---	755	801,5	815,5	837,5

### ZALEŻNOŚĆ TEMPERATURY OD CIŚNIENIA

	PN		-10°C÷120°C	150°C	200°C	250°C	300°C	350°C
EN-GJL-250	16	bar	16	14,4	12,8	11,2	9,6	---
EN-GJS-400-18 LT	16		16	15,5	14,7	13,9	12,8	11,2
	25		25	24,3	23	21,8	20	17,5

### MAKSYMALNE DOPUSZCZALNE CIŚNIENIE ZAMKNIĘCIA (przy ciśnieniu P2=0)

NAPĘD	DN										
	15	20	25	32	40	50	65	80	100	125	150
STO STR OPA 4kN	25	25	25	17,9	14,2	8,8	---	---	---	---	---
STO1 STR01 PA 6,3kN	---	---	---	---	25	17,4	11,5	8,1	5,6	3,5	2,5
ST2 STR2PA 14kN	---	---	---	---	---	---	25	18,1	12,4	7,8	5,7
ST2 STR 2PA 17kN	---	---	---	---	---	---	25	22	15,1	9,5	6,9
ST2 STR 2PA 21,5kN	---	---	---	---	---	---	---	25	19,1	12	8,7

## WYMIARY KOŁNIERZY ZGODNE Z PN-EN 1092-2

DN		15	20	25	32	40	50	65	80	100	125	150
PN16	D (mm)	95	105	115	140	150	165	185	200	220	250	285
	K (mm)	65	75	85	100	110	125	145	160	180	210	240
	nxd (mm)	4x14	4x14	4x14	4x19	4x19	4x19	4x19	8x19	8x19	8x19	8x23
PN25	D (mm)	95	105	115	140	150	165	185	200	235	270	300
	K (mm)	65	75	85	100	110	125	145	160	190	220	250
	nxd (mm)	4x14	4x14	4x14	4x19	4x19	4x19	8x19	8x19	8x23	8x28	8x28

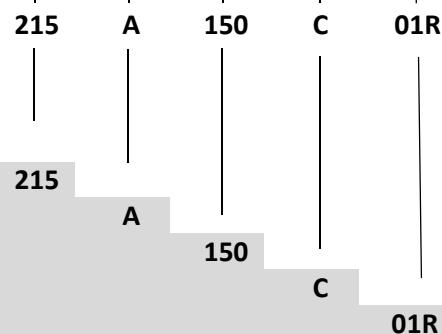
WYKONANIA

Figura	Materiał kadłuba	Średnica nominalna	Ciśnienie nominalne	Wykonanie
215	A Żeliwo szare EN-GJL-250	15-150 mm	C 16 bar	zawór zaporowy 01R
		15-150 mm	C 16 bar	zawór regulacyjny 71R
215	C Żeliwo sferoidalne EN-GJS-400-18-LT	15-150 mm	C 16 bar	zawór zaporowy 01R
		15-150 mm	C 16 bar	zawór regulacyjny 71R
		15-150 mm	D 25 bar	zawór zaporowy 01R
		15-150 mm	D 25 bar	zawór regulacyjny 71R

ZAMAWIANIE

Figura	Materiał kadłuba	Średnica nominalna	Ciśnienie nominalne	Wykonanie
215	A Żeliwo szare EN-GJL-250	15-150 mm	C 16 bar	zawór zaporowy 01R

Przykład zamówienia wg indeksu



Zawór zaporowy z napędem REGADA  
 Żeliwo szare EN-GJL-250  
 Średnica nominalna (mm)  
 Ciśnienie nominalne PN 16  
 Zawór zaporowy

Zastrzega się prawo do zmian konstrukcyjnych

Wydanie 01/2018