



figura

775

przyłącza  
kształtgwintowane  
kątowy

## ZAWÓR BEZPIECZEŃSTWA PEŁNOSKOKOWY ZARMAK



materiał kadłuba	ciśnienie nominalne	średnica nominalna	max. temperatura	ex.indeks
B żeliwo sferoidalne	C 16 bar	DN 20-32	200°C	775

# CE 1433

### CECHY

- wykonanie zaworów zgodnie z wymaganiami normy PN EN ISO 4126-1
- wysoki stopień szczelności

### ZASTOSOWANIE

- przemysł
- ciepłownictwo
- energetyka

### MEDIA

- woda
- powietrze
- para wodna
- inne neutralne ciecze, gazy i pary

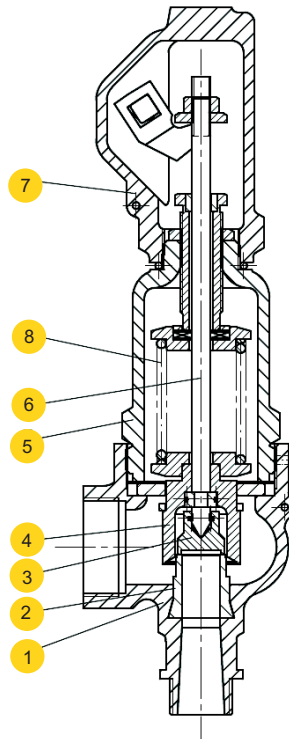


figura **775**

przyłącza  
kształt

gwintowane  
kątowy

**MATERIAŁY**



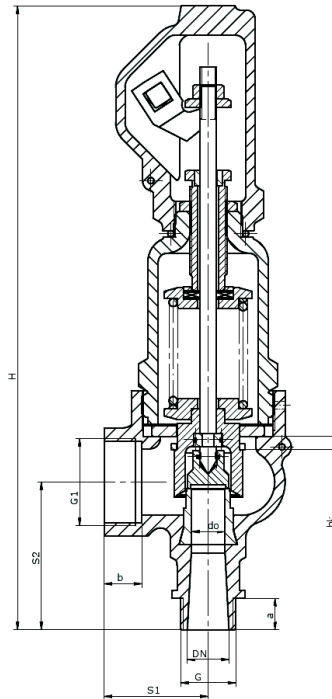
	materiał kadłuba	B
	wykonanie	standard
		01-1, 02-1, 03-1, 04-1, 05-1, 06-1, 07-1, 08-1
1	kadłub	EN-GJS-400-15 5.3106
2	siedlisko	X39CrMo17-1 1.4122
3	grzyb	X39CrMo17-1 1.4122
4	dzwon	X20Cr13 1.4021
5	kołpak	EN-GJS-400-15 5.3106
6	trzcień	X20Cr13* 1.4021
7	kaptur	EN-GJS-400-15 5.3106
8	sprężyna	51CrV4 1.8159
	zakres temperatury	-10...+200°C


\* dla wykonania morskiego (05, 06, 07, 08) trzcień wykonany z materiału X17CrNi16-2



figura **775**  
 przyłącza kształt gwintowane kątowny

**WYMIARY**



DN	D <sub>o</sub>	A	G	a	G <sub>1</sub>	b	S <sub>1</sub>	S <sub>2</sub>	H	Ciężenie początku otwarcia min max		
d1xd2	mm	mm <sup>2</sup>	cal	mm			mm			bar		kg
20x32	16	201	¾	15	1¼	18	50	71	305	1,5	16*	3,4
25x40	20	314	1	18	1½	20	54	80	332	1,5	16*	4,1
32x50	25	491	1¼	19	2	22	65	88	356	1,5	16*	5,4

\* dla kotłów parowych obowiązują ograniczenia wg WUDT-UC-WO-M, tj. 10 bar



figura

775

przyłącza  
kształtgwintowane  
kątowy

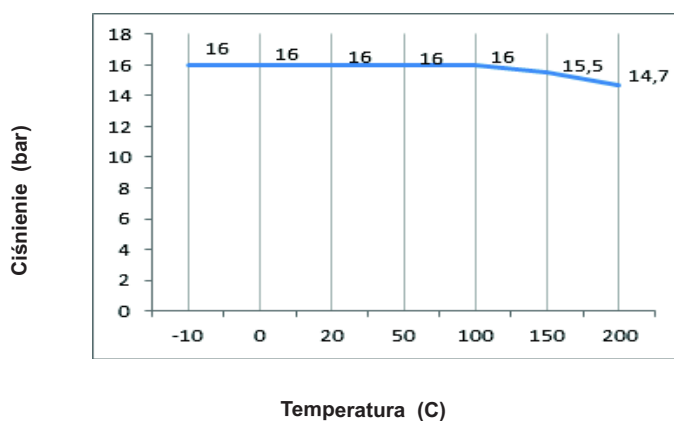
## WSPÓŁCZYNNIKI WYŁYWU

Typ zaworu	DN	Z ograniczonym skokiem					
		Dla par i gazów Kdr		Dla cieczy Kdr		Dla par i gazów Kdr	
		zakres ciśnień (bar)	$b_1=10\%$	zakres ciśnień (bar)	$b_1=10\%$	zakres ciśnień (bar)	$b_1=10\%$
775	20x32	$1,5 \leq p < 4$	0,60	$1,5 \leq p < 16$	0,26	$1,5 \leq p \leq 4$	0,30
		$4 \leq p \leq 16$	0,66			$4 \leq p \leq 16$	0,33
	25x40	$1,5 \leq p < 4$	0,63	$1,5 \leq p < 16$	0,29	$1,5 \leq p \leq 16$	0,36
		$4 \leq p \leq 16$	0,68				
	32x50	$1,5 \leq p < 4$	0,66	$1,5 \leq p < 16$	0,36	$1,5 \leq p < 4$	0,48
		$4 \leq p \leq 16$	0,72			$4 \leq p \leq 16$	0,52

## UWAGI

- W przypadku tworzenia się kondensatu, w najniższym miejscu instalacji wydechowej należy przewidzieć odwodnienie. Odwodnienie w kadłubie zaworu wykonuje się tylko na życzenie zamawiającego. Przy cieczach instalację wydechową należy wykonać spadowo.
- Zawory należy montować w pozycji pionowej.

## ZALEŻNOŚĆ TEMPERATURY OD CIŚNIENIA



Obszar dopuszczalnych parametrów pracy  
PN16 EN-GJS-400-15 5.3106



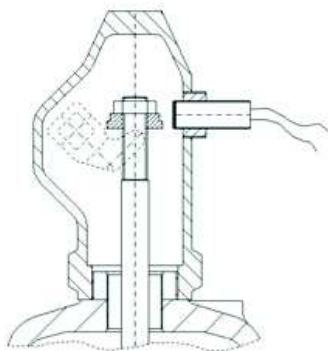
figura **775**

przyłącza  
kształt

gwintowane  
kątowy

## PODSTAWOWE DANE STANDARDOWEGO CZUJNIKA

- Zasięg działania [mm]: 3 (M8); 6 (M12); 10 (M18)
- Napięcie zasilania [V]: 10 ÷ 30 DC
- Stopień ochrony: IP67 (M8); IP68 (M12 i M18)
- Temperatura pracy: -25 ÷ +70°C
- Standardowa długość kabla [mm]: 2000
- Inne wykonania czujnika na specjalne zamówienie po uzgodnieniu z producentem
- Na życzenie klienta stosowane są czujniki pracujące w zakresie temperatur: -25 ÷ +230°C





**figura 775**  
**przyłącza kształt gwintowane kątowy**

**WYKONANIA**

figura	materiał kadłuba	średnica nominalna DN	ciśnienie nominalne PN	wykonanie
775	B żeliwo sferoidalne EN-GJS-400-15	20-32 mm	C 16bar	<p><b>01-1</b> Tmax 200 °C            • wykonanie podstawowe dla par i gazów • uszczelnienie metal/metal</p> <p><b>02-1</b> Tmax 200 °C            • wykonanie gazoszczelne dla par i gazów • uszczelnienie metal/metal</p> <p><b>03-1</b> Tmax 200 °C            • wykonanie z ograniczeniem skoku, do cieczy • uszczelnienie metal/metal</p> <p><b>04-1</b> Tmax 200 °C            • wykonanie z ograniczeniem skoku, gazoszczelne • uszczelnienie metal/metal</p> <p><b>05-1</b> Tmax 200 °C            • wykonanie morskie dla par i gazów • uszczelnienie metal/metal</p> <p><b>06-1</b> Tmax 200 °C            • wykonanie z ograniczeniem skoku, morskie • uszczelnienie metal/metal</p> <p><b>07-1</b> Tmax 200 °C            • wykonanie morskie, gazoszczelne • uszczelnienie metal/metal</p> <p><b>08-1</b> Tmax 200 °C            • wykonanie z ograniczeniem skoku, morskie, gazoszczelne • uszczelnienie metal/metal</p>

**ZAMAWIANIE**

Uprasza się o zamawianie produktu wg indeksu



**PRZYKŁAD ZAMÓWIENIA**

