



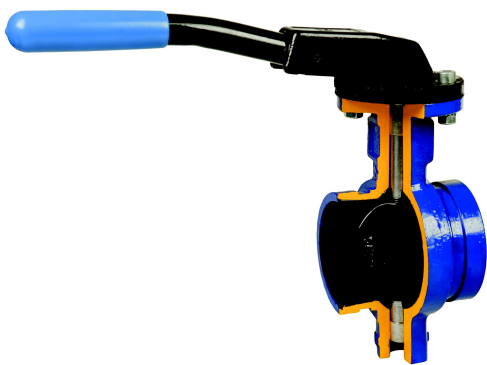
figura

494

przyłącza
kształtszybkozłączne
prosty

PRZEPUSTNICA zBUT

| materiał kadłuba | ciśnienie nominalne | średnica nominalna | max. temperatura |
|--------------------------------|---------------------|---------------------|------------------|
| B żeliwo sferoidalne | C 16 bar | DN 50-200 | 110°C |



CECHY

- wysoki stopień szczelności
- uszczelnienie z EPDM/NBR
- centralne łożyskowanie dysku
- bezpieczny ekologicznie
- łatwy montaż

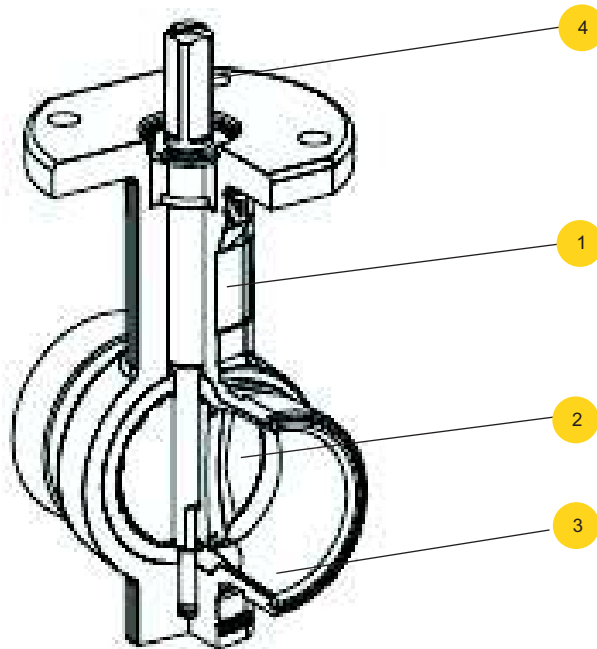
ZASTOSOWANIE

- instalacje wody zimnej



figura

494

przyłącza
kształtszybkozłączne
prosty**MATERIAŁY**

| | materiał kadłuba | B |
|---|------------------|---|
| | wykonanie | 66 |
| 1 | kadłub | EN-GJS-400-15 5.3101 (ex..JS 1040) + EPOXY |
| 2 | dysk | EN-GJS-400-15 5.3101 (ex..JS 1040) + EPOXY |
| 3 | gniazdo | EPDM |
| 4 | trzcpiel | AISI 420 |
| | max. temperatura | 110°C |



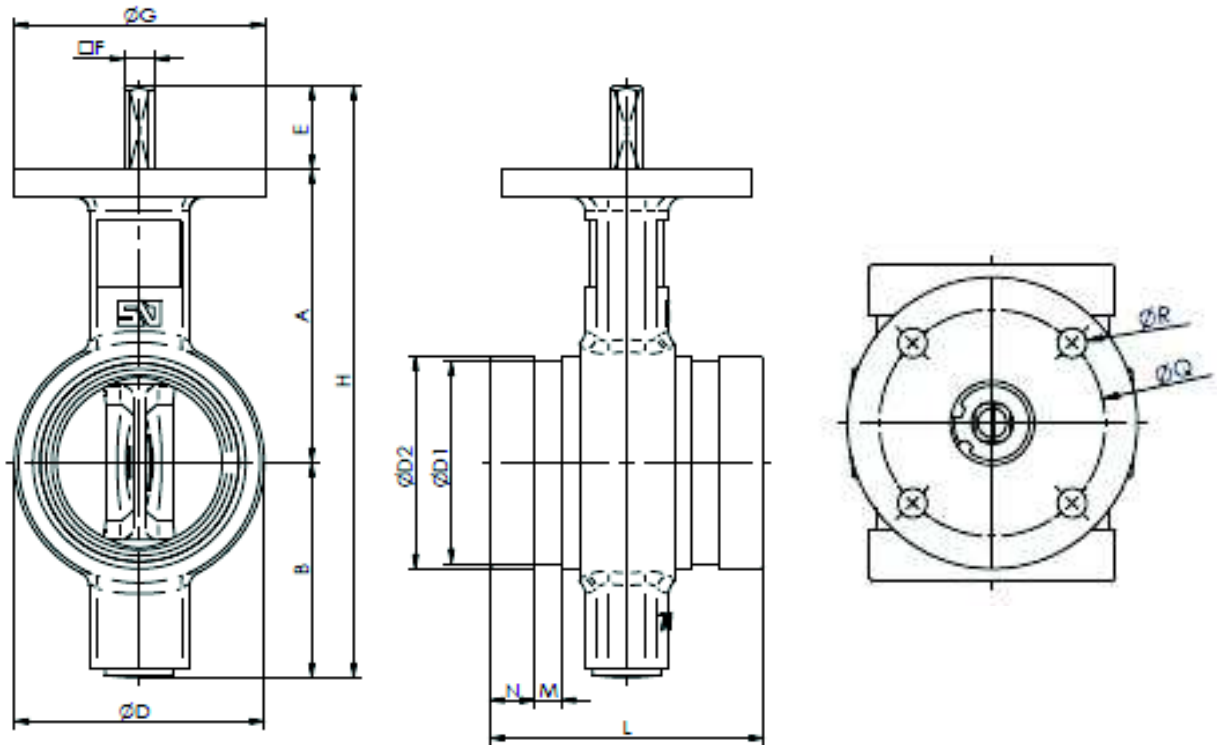
figura

494

przyłącza
kształt

szybkozłączne
prosty

WYMIARY



| DN | | A | B | D | D1 | D2 | E | F | G | H | L | M | N | R | P | Q | | ISO |
|-----|--------|-----|----|------|-------|-------|----|----|----|-----|-----|-----|----|-----|----|----|-----|------|
| mm | cal | mm | | | | | | | | | | | | | | | kg | |
| 50 | 2" | 100 | 50 | 70 | 60,3 | 60,3 | 30 | 11 | 90 | 180 | 86 | 8 | 16 | 4x9 | 13 | 70 | 1,7 | F-07 |
| 65 | 2 1/2" | 105 | 77 | 89,5 | 76,1 | 76,1 | 30 | 11 | 90 | 212 | 97 | 9,5 | 16 | 4x9 | 13 | 70 | 2,3 | F-07 |
| 80 | 3" | 112 | 85 | 102 | 88,9 | 88,9 | 30 | 11 | 90 | 227 | 97 | 9,5 | 16 | 4x9 | 13 | 70 | 2,8 | F-07 |
| 100 | 4" | 135 | 97 | 128 | 110,1 | 114,3 | 30 | 11 | 90 | 262 | 116 | 9,5 | 16 | 4x9 | 13 | 70 | 3,9 | F-07 |



| | |
|-------------------|----------------------|
| figura | 494 |
| przyłącza kształt | szybkozłączne prosty |

WYKONANIA

| figura | materiał kadłuba | średnica nominalna DN | ciśnienie nominalne PN | wykonanie |
|------------|--|-----------------------|------------------------|--|
| 494 | B żeliwo sferoidalne EN-GJS-400-15 | 50-200 mm | C 16bar | 66 • dysk - żeliwo sferoidalne epoksydowane • dźwignia zapadkowa • uszczelnienie EPDM Tmax 110 °C |

ZAMAWIANIE

Uprasza się o zamawianie produktu wg indeksu

| figura | materiał kadłuba | średnica nominalna DN | ciśnienie nominalne PN | wykonanie |
|------------|------------------|-----------------------|------------------------|-----------|
| 494 | B | 050 | C | 66 |

PRZYKŁAD ZAMÓWIENIA

| | | | | | |
|--|------------|----------|------------|----------|-----------|
| przepustnica, przyłącze szybkozłączne, kształt prosty | 494 | | | | |
| żeliwo sferoidalne EN-GJS-400-15 | | B | | | |
| średnica nominalna DN50 | | | 050 | | |
| ciśnienie nominalne PN16 | | | | C | |
| dysk - żeliwo sferoidalne epoksydowane dźwignia zapadkowa uszczelnienie EPDM | | | | | 66 |