



figura **407**
przyłącza kształt międzykolnierzowe prosty

 **ZAWÓR ZWROTNY zCHE**

materiał kadłuba	ciśnienie nominalne	średnica nominalna	max. temperatura
A żeliwo szare	C 16 bar	DN 40-200	100°C
	B 10 bar	DN 250-350	



zgodnie z dyrektywą ciśnieniową 2014/68/UE
znakowanie CE dla Dn≥65

CECHY

- zwarta zabudowa, redukuje długość instalacji
- bezpieczny ekologicznie
- nie wymaga konserwacji
- praca w każdej pozycji

ZASTOSOWANIE

- instalacje wody przemysłowej
- instalacje sprężonego powietrza
- Instalacje technologiczne i przemysłowe dla mediów neutralnych
- instalacje hydrauliczne

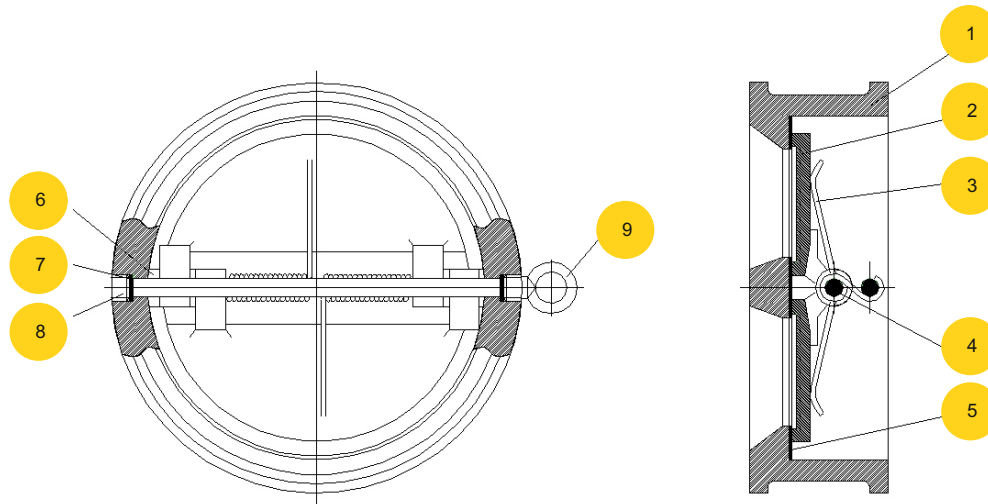
Zastrzega się prawo do zmian konstrukcyjnych.

Wydanie 01/2018



figura **407**
 przyłącza kształt międzykolnierowe prosty

MATERIAŁY

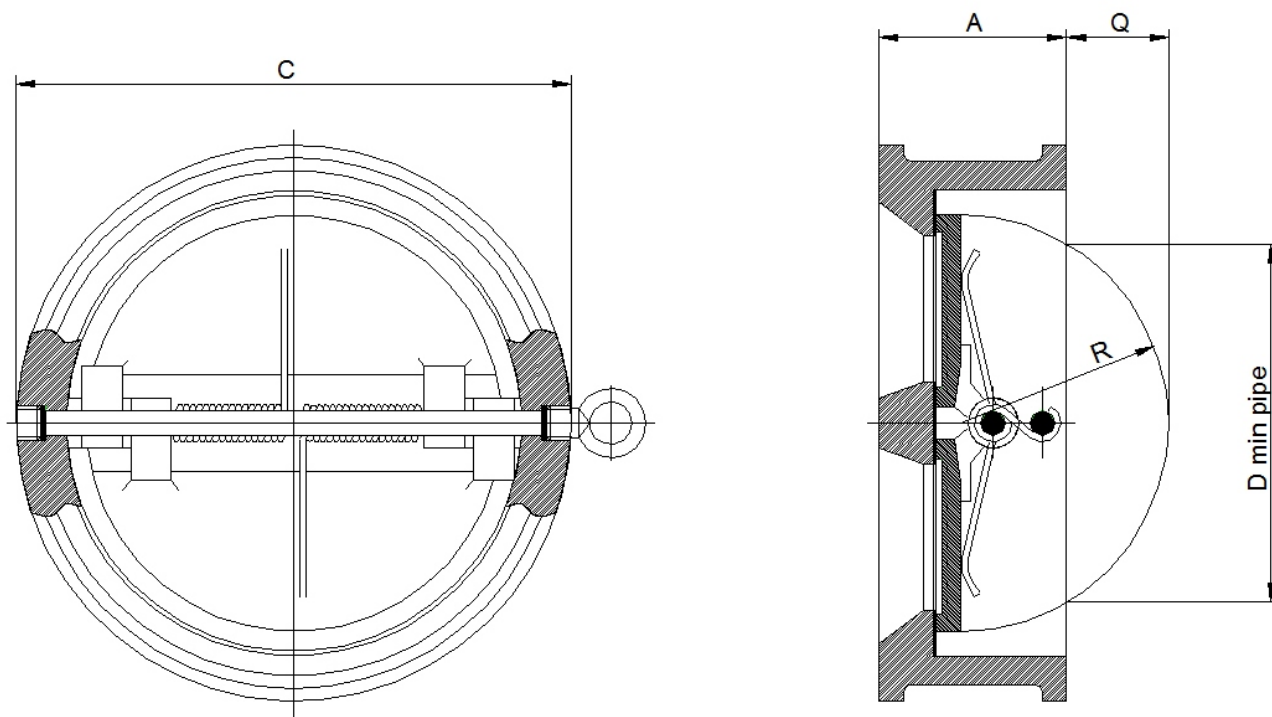


materiał kadłuba		A	
wykonanie		54	56
1	kadłub	EN-GJL-250 5.1301 (ex.JL1040)	
2	plytka	X5CrNi18-10	EN-GJS-400-15 5.3106 (ex.JS1030)
3	sprężyna zamykająca	X5CrNi18-10	
4	sworzeń płytek zamykających	X5CrNi18-10	
5	uszczelnienie	EPDM	
6	podkładka	Teflon	
7	uszczelnienie	EPDM	
8	śruba	S235JR	
9	zawieszanie dla DN 125 - DN 350	S235JR	
max. temperatura		100°C	



figura **407**
przyłącza kształt międzykolnierowe prosty

WYMIARY



DN	D min pipe	A	C	R	Q	Kv	
mm		mm				m3/h	kg
40	36	43	91	25,8	6,8	34	1,2
50	42	43	107	27	8,6	34	1,5
65	60	46	127	35	15,2	54	2,0
80	66	64	142	42	14,3	95	2,8
100	86	64	162	50	22,3	200	4,1
125	115	70	192	64	33,7	320	6,4
150	143	76	218	77	45,4	467	8,5
200	197	89	273	102,5	69,6	990	13,5
250	231	114	328	125	74,5	1584	22
300	281	114	378	146	102,7	2783	30
350	330	127	437	170	124,7	3689	48



figura **407**
przyłącza kształt międzykolnierowe prosty

CHARAKTERYSTYKA HYDRAULICZNA

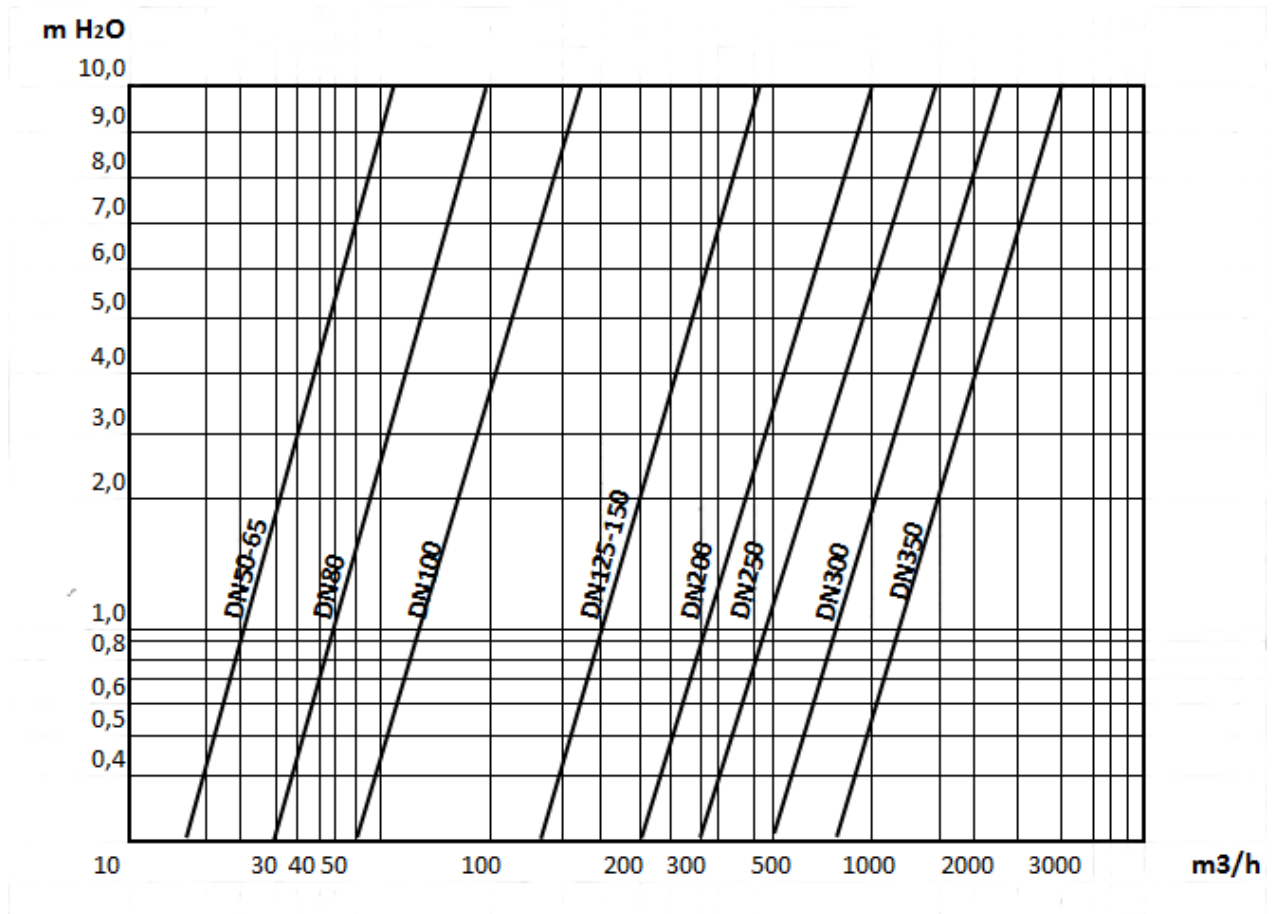




figura	407
przyłacza kształt	międzykolnierowe prosty

WYKONANIA

figura	materiał kadłuba	średnica nominalna DN	ciśnienie nominalne PN	wykonanie
407	A żeliwo szare EN-GJL-250	40-200 mm	C 16bar	54 • sprężyna - stal nierdzewna • pierścień kadłuba EPDM • płytka stal nierdzewna Tmax 100 °C
		250-350 mm	B 10bar	54 • sprężyna - stal nierdzewna • pierścień kadłuba EPDM • płytka stal nierdzewna Tmax 100 °C
		40-200 mm	C 16bar	56 • sprężyna - stal nierdzewna • pierścień kadłuba EPDM • płytka żeliwo sferoidalne, niklowana Tmax 100 °C
		250-350 mm	B 10bar	56 • sprężyna - stal nierdzewna • pierścień kadłuba EPDM • płytka żeliwo sferoidalne, niklowana Tmax 100 °C

ZAMAWIANIE

Uprasza się o zamawianie produktu wg indeksu

figura	materiał kadłuba	średnica nominalna DN	ciśnienie nominalne PN	wykonanie
407	A	050	C	54

PRZYKŁAD ZAMÓWIENIA

407	A	050	C	54
zawór zwrotny, przyłącze międzykolnierowe, kształt prosty				
żeliwo szare EN-GJL-250				
średnica nominalna DN50				
ciśnienie nominalne PN16				
sprężyna - stal nierdzewna	pierścień kadłuba EPDM			płytki stal nierdzewna