

INSTRUKCJA UŻYTKOWNIKA

KOSZSSAWNY

zBOT

Fig. 935.06, 935.00

Edycja: 1/2016
Data: 01.07.2016

SPIS TREŚCI

1. Opis produktu
2. Wymagania od personelu obsługującego
3. Transport i przechowywanie
4. Funkcja
5. Zastosowanie
6. Instalacja
7. Obsługa
8. Konserwacja i naprawa
9. Przyczyny zakłóceń eksploatacyjnych i ich usuwanie
10. Wyłączenie z eksploatacji
11. Warunki gwarancji

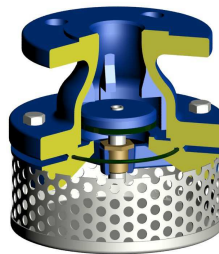


Fig.935.06

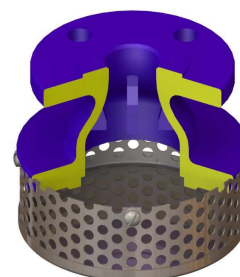


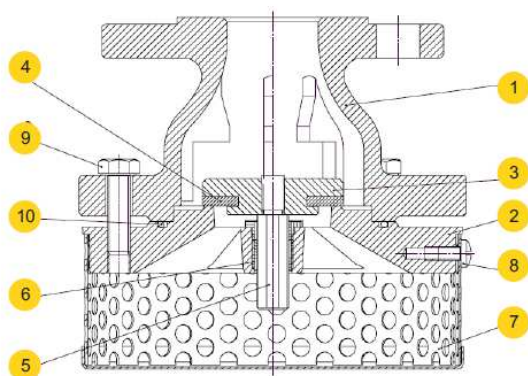
Fig. 935.00

1. OPIS PRODUKTU

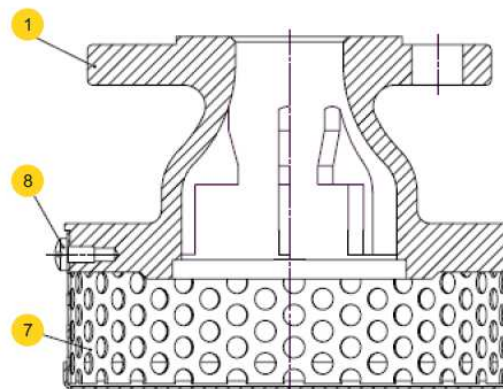


Kosz ssawny występuje w dwóch wykonaniach: z zamknięciem zwrotnym Fig.935.06 oraz bez zamknięcia zwrotnego Fig.935.00.

wykonanie 06



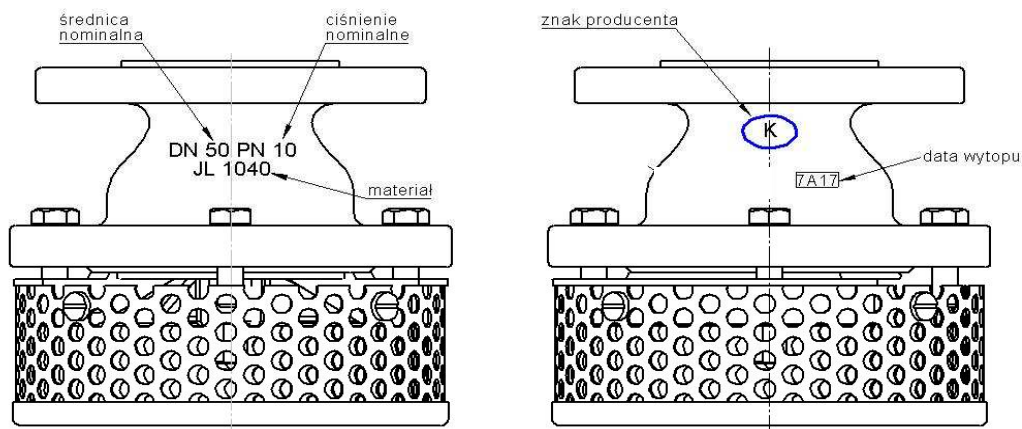
wykonanie 00



materiał kadłuba		A	
wykonanie		06	00
1	kadłub	EN – GJL-250 JL1040	
2	pokrywa	EN – GJL-250 JL1040	-----
3	grzyb	EN – GJL-250 JL1040	-----
4	uszczelka grzyba	EPDM	-----
5	trzcina	X20Cr13 1.4021	-----
6	tulejka	CuZn40Pb2	-----
7	sito	X5CrNi18-10 1.4301	
8	wkręt	A2-70	
9	śruba z łbem 6 kt	8.8 - A2A	-----
10	pierścień uszczelniający	EPDM	-----
max. temperatura		90°C	

Kosze ssawne posiadają trwałe oznaczenie zgodne z wymaganiami normy PN-EN19. Oznakowanie ułatwia identyfikację techniczną i zawiera:

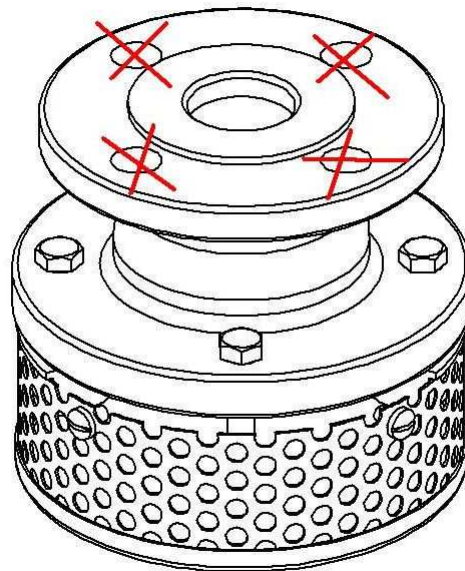
- średnicę nominalną DN (mm),
- ciśnienie nominalne PN (bar),
- oznaczenie materiału z którego wykonany jest kadłub i pokrywa,
- strzałkę oznaczającą kierunek przepływu medium,
- znak producenta wyrobu,
- datę wytopu,



d

3. TRANSPORT I PRZECHOWYWANIE

Transport i przechowywanie powinien odbywać się w temperaturze -20° do 65°C , a kosze ssawne należy zabezpieczyć przed działaniem sił zewnętrznych i zniszczeniem powłoki malarskiej. Powłoka malarska ma na celu ochronę koszy przed korozją podczas transportu i składowania. Kosze ssawne należy przechowywać w pomieszczeniach wolnych od zanieczyszczeń i zabezpieczonych przed wpływami atmosferycznymi. W pomieszczeniach wilgotnych należy stosować środek wysuszający lub ogrzewanie aby zapobiec tworzeniu się skroplin.



przylączyeniowe.

Niedopuszczalne jest mocowanie urządzeń dźwigowych za otwory

4. FUNKCJA

Kosze ssawne służą do zatrzymywania zanieczyszczeń oraz utrzymywania słupa wody między zwierciadłem wody w studni a pompą ssącą.

5. ZASTOSOWANIE

- Woda przemysłowa
- Czynniki neutralne

Czynnik roboczy powoduje nakaz lub zakaz stosowania określonych materiałów. Zawory zaprojektowano dla normalnych warunków użytkowania. W przypadku warunków pracy przekraczających te wymagania, jak np. w przypadku czynników agresywnych czy ściernych użytkownik powinien zwrócić się przed złożeniem zamówienia z zapytaniem do producenta.

Ciśnienie robocze należy dostosować do maksymalnej temperatury czynnika, zgodnie z poniższą tabelą.

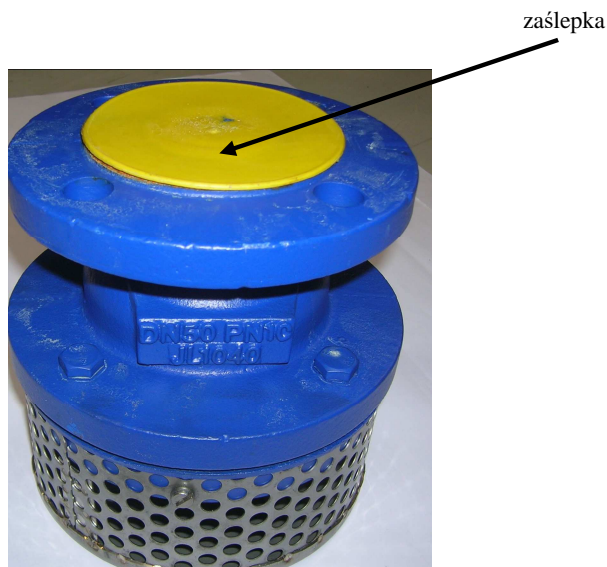
Wg EN 1092-2		Temperatura [° C]
Materiał	PN	-10 do 90
EN-GJL250	10	10 bar

6. INSTALACJA

Przy montażu koszy ssawnych należy przestrzegać następujących zasad:

- ocenić przed montażem czy armatura nie została uszkodzona w czasie transportu lub przechowywania, oraz upewnić się, że zastosowane kosze są właściwe dla eksploatacyjnych parametrów i mediów w danej instalacji,
- zdjąć zaślepkę jeżeli kosz ssawny jest w nią wyposażony,
- sprawdzić, czy wewnątrz armatury jest wolne od ciał obcych,
- podczas malowania rurociągu należy chronić sito kosza,

- kosze powinny być montowane sitem do dołu , tak aby oś kosza była zbliżona do pionu,



Za prawidłowy dobór zaworu do warunków pracy, rozmieszczenie i montaż odpowiedzialność ponosi projektant instalacji, wykonawca robót budowlanych i użytkownik.

7. OBSŁUGA

Kosze ssawne Fig. 935 nie wymagają specjalnej obsługi.



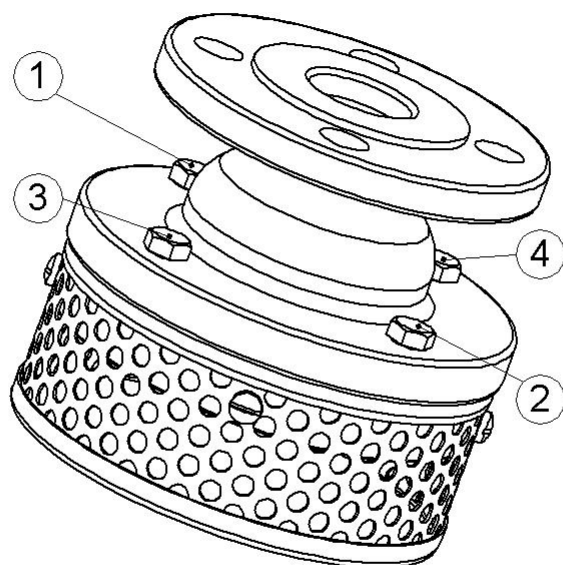
dla zapewnienia bezpiecznej eksploatacji każdy kosz, a szczególnie ten który jest rzadko uruchamiany powinien być regularnie kontrolowany. Częstotliwość kontroli powinien ustalić użytkownik.

8. KONSERWACJA i NAPRAWA



Przed podjęciem jakichkolwiek zabiegów serwisowych należy upewnić się , czy czynnik roboczy został spuszczony a instalacja ostudzona.

- Wszelkie czynności konserwacyjne i naprawcze powinny być wykonywane przez uprawniony personel i przy stosowaniu odpowiednich narzędzi i oryginalnych części zamiennych.
- Przy pracach konserwacyjnych i naprawczych należy stosować ochrony osobiste stosownie do występującego zagrożenia,
- po demontażu kosza ssawnego konieczna jest wymiana uszczelnienia, którym kosz połączony jest z rurociągiem,
- każdorazowo po zdjęciu pokrywy kosza należy oczyścić powierzchnię pod uszczelkę i zastosować przy montażu nową uszczelkę (oring) tego samego typu co poprzednio założona,



Kolejność dokręcania śrub mocujących.

- śruby należy dokręcać równomiernie i na krzyż kluczem dynamometrycznym
- momenty dociągające śrub

Śruba	Moment
M10	35 - 40 Nm
M12	65 – 70 Nm
M16	140 -150 Nm

- przy ponownym montażu kosza do rurociągu konieczne jest sprawdzenie szczelności wszystkich połączeń ; próbę szczelności należy przeprowadzić wodą pod ciśnieniem równym 1,5 x ciśnienie nominalne zaworu.

9. Przyczyny zakłóceń eksploatacyjnych i ich usuwanie

- Podczas szukania przyczyn wadliwego działania armatury należy bezwzględnie przestrzegać przepisów bezpieczeństwa

Zakłócenie	Ewentualna przyczyna	Sposób usunięcia
Brak przepływu	Zaślepka kołnierza nie została usunięta	Usunąć zaślepkę kołnierza
Słaby przepływ	Zanieczyszczone sito kosza	Wyczyścić lub wymienić sito
	Zatkany układ rurociągu	Sprawdzić rurociąg
Nieszczelność na gnieździe (brak słupa cieczy)	Zanieczyszczone medium ciałami stałymi	Wyczyścić armaturę.
	Uszkodzona uszczelka grzyba	Wymienić uszczelkę grzyba
Nieszczelność między kadłubem a pokrywą kosza	Uszkodzona uszczelka pokrywy	Wymienić uszczelkę

Pęknięcie kołnierza przyłączeniowego	Śruby mocujące dokręcono nierównomiernie	Zamontować nową armaturę
--------------------------------------	------------------------------------------	--------------------------

10. Wyłączenie z eksploatacji

Po wyłączeniu z eksploatacji i zdemontowaniu koszy nie wolno wyrzucać razem z odpadami gospodarczymi. Kosze zbudowane są z materiałów podlegających odzyskowi. W tym celu należy dostarczyć je do punktu recyklingu

11. Warunki gwarancji

- ZETKAMA udziela gwarancji jakości zapewniając poprawne funkcjonowanie swoich produktów, pod warunkiem montażu zgodnie z instrukcją użytkownika i eksploatacji zgodnej z warunkami technicznymi oraz parametrami określonymi w kartach katalogowych ZETKAMY. Termin gwarancji wynosi 18 miesięcy od daty instalacji, nie dłużej jednak niż 24 miesiące od daty sprzedaży.

- roszczeniom gwarancyjnym nie podlega montaż obcych części oraz zmiany konstrukcyjne dokonane przez użytkownika jak również naturalne zużycie.

- o wadach ukrytych wyrobu użytkownik powinien poinformować ZETKAMĘ natychmiast po ich stwierdzeniu.
- reklamacja wymaga zachowania formy pisemnej.

Adres do korespondencji

ZETKAMA Sp. z o.o.

ul. 3 Maja 12 57-410 Ścinawka Średnia

Telefon (0048) (74) 8652111

Telefax (0048) (74) 8652101

Internet: [http:// www.zetkama.pl](http://www.zetkama.pl)