


**ZAWÓR ODPOWIETRZAJĄCY zAIR**


| Materiał kadłuba  | Ciśnienie nominalne | Średnica nominalna | Max. temperatura |
|-------------------|---------------------|--------------------|------------------|
| A<br>Żeliwo szare | C<br>16 bar         | DN<br>25           | 100°C            |

**CECHY**

- wysoki stopień szczelności
- zwarta zabudowa
- bezpieczny ekologicznie
- nie wymaga konserwacji
- kołnierze owiercone wg EN 1092-2

**ZASTOSOWANIE**

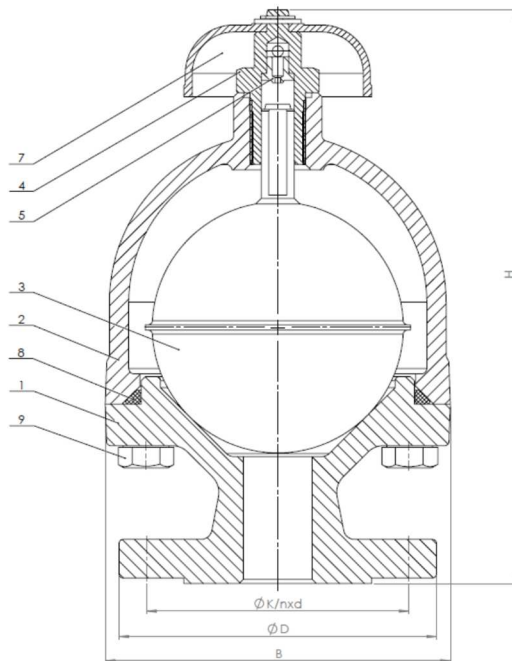
media

WODA  
PRZEMYSŁOWA

Zastrzega się prawo do zmian konstrukcyjnych

Wydanie 01/2018

ZETKAMA Sp. z o.o.  
Ul. 3 Maja 12  
PL 57-410 Ścinawka ŚredniaTel. +48 74 8652 187  
Tel. +48 74 8652 111  
Fax +48 74 8652 199E-mail [spkraj@zetkama.com.pl](mailto:spkraj@zetkama.com.pl)  
[www.zetkama.pl](http://www.zetkama.pl)

**MATERIAŁY, WYMIARY**


|   | <b>Materiał kadłuba</b> | <b>A</b>                             |
|---|-------------------------|--------------------------------------|
|   | <b>Wykonanie</b>        | <b>06</b>                            |
| 1 | Kadłub                  | EN – GJL-250<br>5.1301 (ex. JL 1040) |
| 2 | Pokrywa                 | EN – GJL-250<br>5.1301 (ex. JL 1040) |
| 3 | Zespół pływaka          | X5CrNi 18-10<br>1.4301               |
| 4 | Wkrętka                 | X20Cr13<br>1.4021                    |
| 5 | Dysza                   | CuZn40Mn1.5                          |
| 7 | Kapturek                | ABS                                  |
| 8 | Uszczelnienie pokrywy   | EPDM                                 |
| 9 | Śruba                   | 8.8 – A2A                            |
|   | <b>Max. temperatura</b> | <b>100°C</b>                         |

|                    |           |
|--------------------|-----------|
| <b>DN</b>          | <b>25</b> |
| <b>B (mm)</b>      | 125       |
| <b>D (mm)</b>      | 115       |
| <b>K (mm)</b>      | 85        |
| <b>nxd</b>         | 4x14      |
| <b>H (mm)</b>      | 210       |
| <b>Ciężar (kg)</b> | 5,0       |

Zastrzega się prawo do zmian konstrukcyjnych

Wydanie 01/2018

ZETKAMA Sp. z o.o.  
Ul. 3 Maja 12  
PL 57-410 Ścinawka Średnia

Tel. +48 74 8652 187  
Tel. +48 74 8652 111  
Fax +48 74 8652 199

E-mail [spkraj@zetkama.com.pl](mailto:spkraj@zetkama.com.pl)  
[www.zetkama.pl](http://www.zetkama.pl)

**ZALEŻNOŚĆ TEMPERATURY OD CIŚNIENIA**

|            | PN |     | -10°C÷100°C |
|------------|----|-----|-------------|
| EN-GJL-250 | 16 | bar | 16          |

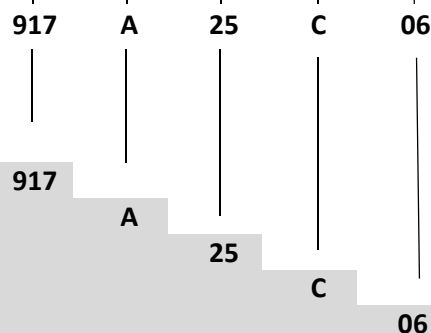
**WYKONANIA**

| Figura | Materiał kadłuba                | Średnica nominalna | Ciśnienie nominalne | Wykonanie  |
|--------|---------------------------------|--------------------|---------------------|--|
| 917    | A<br>Żeliwo szare<br>EN-GJL-250 | 25<br>mm           | C<br>16 bar         | 06<br>pływak - stal nierdzewna uszczelka EPDM dysza mosiężna                                 |
|        |                                 |                    |                     | 06-D<br>pływak - stal nierdzewna uszczelka EPDM dysza mosiężna; epoksydowany, do wody pitnej |

**ZAMAWIANIE**

| Figura | Materiał kadłuba                | Średnica nominalna | Ciśnienie nominalne | Wykonanie  |
|--------|---------------------------------|--------------------|---------------------|--|
| 917    | A<br>Żeliwo szare<br>EN-GJL-250 | 25<br>mm           | C<br>16 bar         | 06<br>pływak - stal nierdzewna uszczelka EPDM dysza mosiężna |

**Przykład zamówienia wg indeksu**



Zawór odpowietrzający, przyłącze kołnierzowe  
 Żeliwo szare EN-GJL-250  
 Średnica nominalna (mm)  
 Ciśnienie nominalne PN 16  
 Pływak - stal nierdzewna uszczelka EPDM dysza mosiężna