

Zespół obejściowy

3 drożny zespół obejściowy



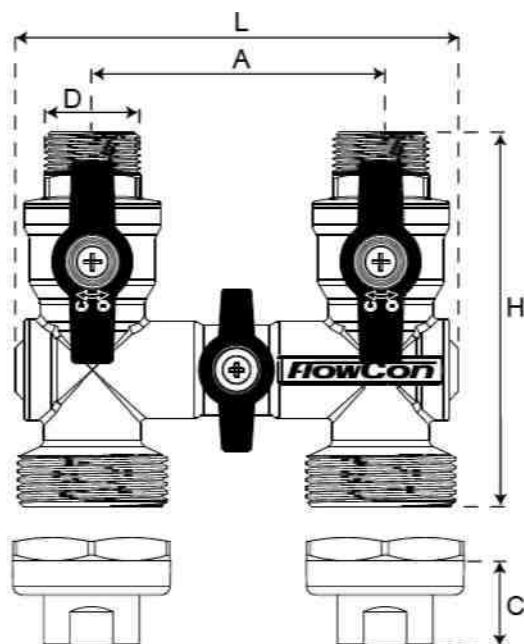
SPECYFIKACJA

Ciśnienie:	1000 kPa
Temperatura:	+120°C
Materiał:	
- Korpus :	Mosiądz kuty ASTM CuZn40Pb2
- Pierścień uszczelniający:	EPDM 70 SH
- Kula:	Mosiądz niklowany
Przyłącza:	Stałe przyłącza: 1/2" / 3/4" / 1" g.z. 3/4"/1" g.w.
	Przyłącze łącznika: standard 1/2" / 3/4" / 1" g.z. 1/2"/3/4" g.w.

Wymiary i wagi (NOMINALNE) (wymiary w mm poza uwagami)

Model	DN	L	H	A	Przyłącza C ¹				Waga (kg.)
					DN	ISO g.w.	ISO g.z.	Zatrask	
F3890.1MI	15	123.5	106.8	80.2	15	22	25	20	1.1
F3B90.2MI	20	123.5	104.8	80.2	20	22	25	20	1.1
F3B90.3MI	25	123.5	105.8	80.2	25	-	39	22	1.1
F3890.1 F.I	15	123.5	97.3	80.2	15	22	25	20	1.1
F3890.2.FI	20	123.5	99.3	80.2	20	22	25	20	1.1
					25	-	39	22	1.1

Uwaga 1: Dotyczy długości przyłączy do długości korpusu.



PRZYKŁAD WYBORU

F.3890

Wprowadź DN, złącza przyłącza stałego:
1=15mm, 2=20mm 3=25mm (tylko g.w.)

Wprowadź typ złącza, przyłącza stałego: M=g.z. F=g.w.

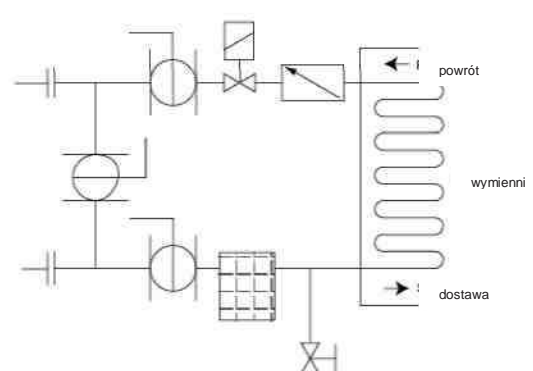
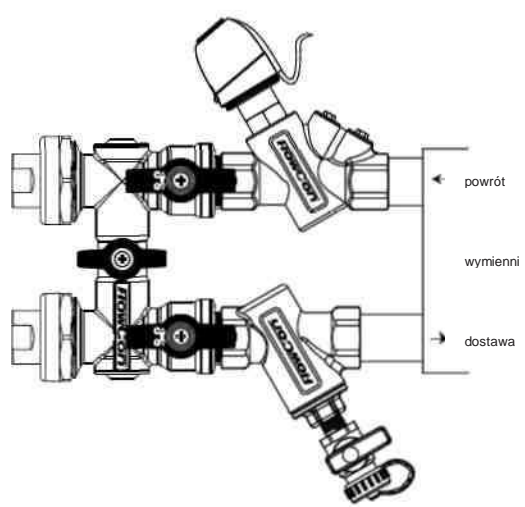
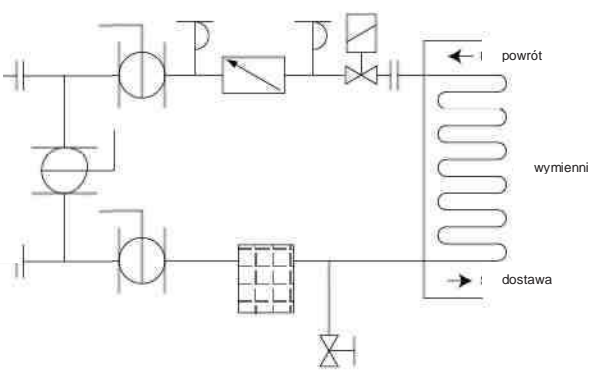
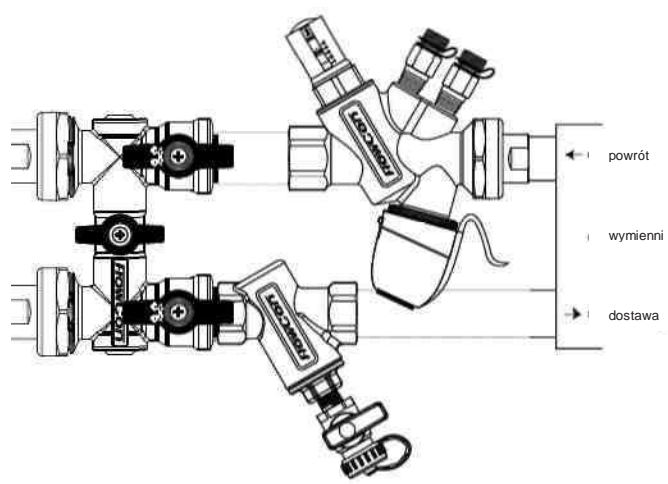
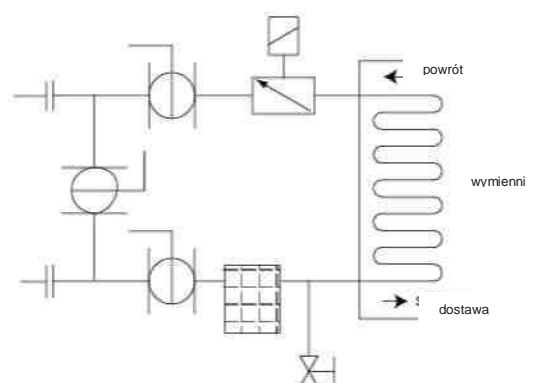
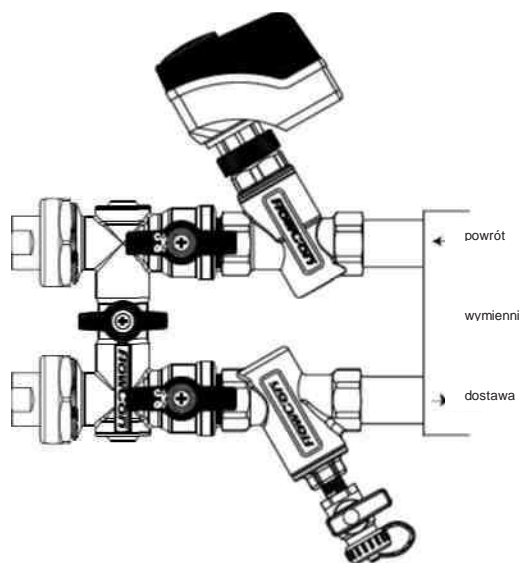
Wprowadź rozmiar i typ przyłącza, złącza:

Wymiar korpusu	Gwint wewnętrzny	Gwint zewnętrzny	Zacisk
15-25mm, 1/2"-1"	E=15mm=1/2" F=20mm=3/4"	H=15mm=1/2" I=20mm=3/4" J=25mm=1"	K=15mm L=18mm M=22mm

Wprowadź standard przyłącza
I=ISO (standard)-----

Przykład: F3890.1MH I=zespół obejściowy przyłączy stałe 15mm ISO g.z.

RZYSKŁAD ZASTOSOWANIA



ZMIANY

Zetkama nie odpowiada za błędy w wersji drukowanej.