

AB 15-50mm

Dynamiczne zawory balansowe – dostępna nastawa kartridża



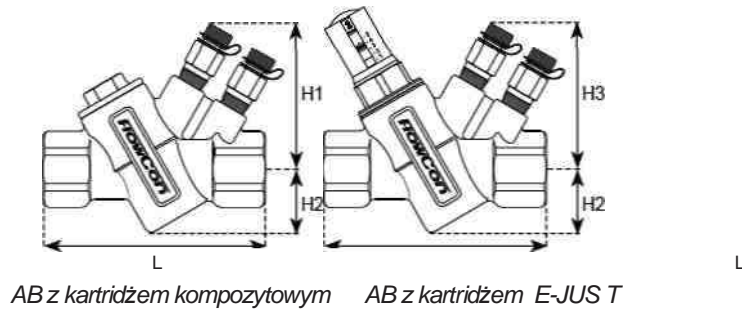
SPECYFIKACJA

Ciśnienie :	2500 kPa / 360 psi
Temperatura:	-30°C to +100°C / -22°F to +212°
Materiał:	
- Kartridż:	kompozytowe: POM (Polioksymetylen) E-JUST : PSU (polisulfon)
- Membrana:	Uwodorniony kauczuk butadienowo-akrylonitrylowy lub EPDM, zależnie od typu
- Korpus:	Mosiądz kuty ASTM CuZn39Pb2
- Pierścień uszczelniający:	EPDM
Przyłącza:	stałe gwint wewnętrzny ISO lub NPT
Zaślepki:	1/4" ISO
Natężenie przepływu:	0.0081 l/s - 1.43 l/s (standardowy kartridż kompozytowy) 0.0278 l/s - 4.48 l/s (kartridż E-JUST)

WYMIARY I WAGI (NOMINALNE) (wymiar w mm za wyjątkiem uwag)

DN	DN kartridża	L	H1	H2	H3	Waga (kg.)	Kv ¹ (m ³ /h)
15mm	20mm	82	66	31	78	0.51	2.6
20mm		94				0.56	
25mm		102				0.62	
25mm	40mm	128	83	47	99	2.00	12.5
32mm						1.80	
40mm	50mm	169	-	54.5	117	4.00	26.1
50mm						3.50	

Note 1: Dla korpusu zaworu



WYBÓR NUMERU MODELU

Wprowadź DN korpusu:
 15=gw.wew. 15mm 20=gw.wew. 20mm 25=gw.wew. 25mm
 32=gw.wew. 32mm 40=gw.wew. 40mm 50=gw.wew. 50mm

Zostaw puste jeśli bez korków B=króćce pomiarowe ciśnienia/temperatury P=zaśleпки

Wprowadź standard przyłączy:
 I=ISO, 15-50mm (poza 25mm (kartridżem- 20mm)) N=NPT, 15-32mm K=ISO, 25mm (kartridżem 20mm)

Wprowadź kPaD:
 0 jeżeli bez kartridża
 Y= 15-130 kPaD (20mm standardowy kartridż kompozytowy)
 17-200 kPaD (20mm E-JUST czerwony – biały wskaźnik)
 17-210 kPaD (20mm E-JUST czarny lub zielony – biała wskaźnik)
 17-400 kPaD (40mm E-JUST – biały wskaźnik)
 G=20-400 kPaD (50mm E-JUST – szary wskaźnik)
 30-400 kPaD (20mm standardowy kartridż kompozytowy)
 30-400 kPaD (20mm E-JUST czerwony – szary wskaźnik)
 35-400 kPaD (20mm E-JUST czarny lub zielony – szary wskaźnik)
 X= 15-130 kPaD (40mm standardowy kartridż kompozytowy)
 C= 22-300 kPaD (40mm standardowy kartridż kompozytowy)
 D= 30-410 kPaD (40mm standardowy kartridż kompozytowy)
 (Określ na podstawie tabeli wyboru wkładów)

Wprowadź kod automatycznego kartridża ograniczającego przepływ:
 0 jeżeli bez kartridża

Y=szary
 R=czerwony
 U=niebieski
 B=czarny (B= standardowy kod E-JUST 40mm and 50 mm)
 G=zielony
 W=biały
 (Określ na podstawie tabeli wyboru wkładów)

Wprowadź typ/ustawienie podziałki kartridża:
 1 do 8= ustawienie podziałki na standardowym kartridżu kompozytowym
 0=standardowe wstępne ustawienie z 2 na standardowym kartridżu kompozytowym
 E=kartridż E-JUST
 (Określ na podstawie tabeli wyboru wkładów)

Przykład: AB20.B.I.Y.Y.0=AB 20mm ISO gwint wewnętrzny, korpus z króćcami pomiarowymi ciśnienia/temperatury; szary typ - Y standardowy kartridż kompozytowy – wstępne ustawienie 2.

Uwaga 2: Natężenie przepływu, kolor i ustawienie podziałki kartridża określone są na etykiecie znajdujące się na korpusie

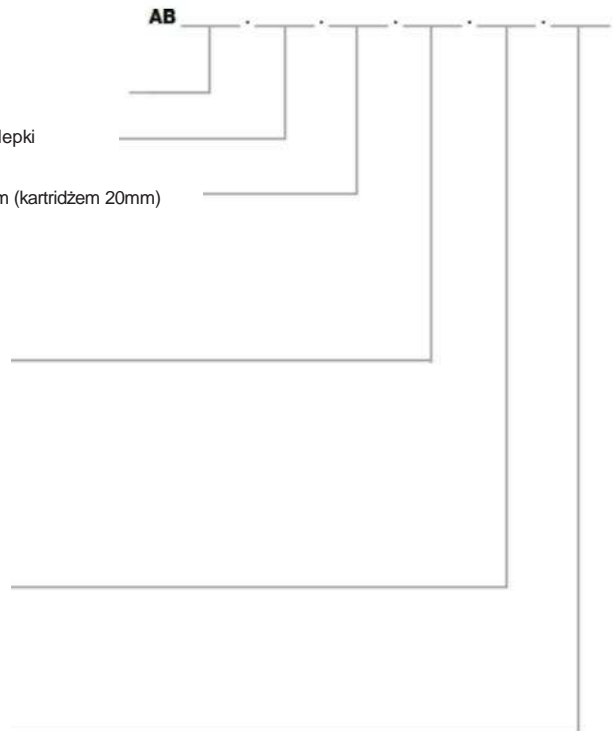


TABELA WARTOŚCI PRZEPŁYWU – KARTRIDŻ KOMPOZYTYWY - DLA DN15 - DN25

20mm 3/4" kartridż kompozytowy typ Y								
Ciśnienie: 20-130kPaD(15-130kPaD)* 2.9-18.9 psid (2.2-18.9 psid)*								
WARTOŚĆ KONTROLOWANEGO PRZEPŁYWU	Model			ABV1.Y.Y	ABV1.Y.R	ABV1.Y.U	ABV1.Y.B	ABV1.Y.G
	l/s	l/h	GPM	szary*	czerwony	niebieski	czarny	zielony
	0.0081	29.2	0.128	1				
	0.0133	47.9	0.211	2				
	0.0175	63.0	0.277	3				
	0.0222	79.9	0.352	4				
	0.0311	112	0.493	5				
	0.0353	127	0.560	6				
	0.0383	138	0.607	7				
	0.0431	155	0.683	8				
	0.0450	162	0.713				3	
	0.05T5	207	0.911		4			
	0.0619	223	0.981			4		
	0.0669	241	1.06				4	
	0.0922	332	1.46		5			
	0.0978	352	1.55					1
	0.105	378	1.66		6			
	0.114	409	1.80		7			
	0.115	415	1.83			5		
	0.118	426	1.88					2
	U.119	43U	1.89		8			
	0.136	489	2.15					3
	0.137	492	2.17			6		
	0.138	498	2.19					4
	0.146	524	2.31			7		
	0.146	526	2.32			8		
	0.155	557	2.45				5	
	0.176	635	2.80				6	
	0.180	647	2.85				7	
	0.193	695	3.06				8	
	0.231	830	3.66					5
	0.237	854	3.76					6
	0.253	909	4.00					7
	0.273	984	4.33					8

Dokładność : ±10% kontrolowanej wartości przepływu lub 20 l/tir (0.0056 l/s lub 0.088 GPM).

20mm - 3/4" – kartridż kompozytowy – typ G								
Ciśnienie: 40-400 kPaD (30-400 kPaD)* 5.8-58 psid (4.4-58 psid)								
WARTOŚĆ KONTROLOWANEGO PRZEPŁYWU	Model			ABV1.G.Y	ABV1.G.R	ABV1.G.U	ABV1.G.B	ABV1.G.G
	l/s	l/h	GPM	szary	czerwony	niebieski	czarny	zielony
	0.0117	42.1	0.185	1				
	0.0189	68.0	0.300	2				
	0.0247	88.9	0.392	3				
	0.0325	117	0.515	4				
	0.0472	170	0.748	5				
	0.0528	190	0.837	6				
	0.0564	203	0.894			3		
	0.0597	215	0.946				3	
	0.0639	230	1.01	7				
	0.0694	250	1.10	8				
	0.0781	281	1.24		4			
	0.0908	327	1.44			4		
	0.0958	345	1.52				4	
	0.137	493	2.17		5			
	0.147	529	2.33					1
	0.161	581	2.56		6			
	0.173	624	2.75		7			
	0.181	652	2.87			5		
	0.181	653	2.88		8			
	0.186	670	2.95					2
	0.210	755	3.32					3
	0.216	779	3.43			6		
	0.218	785	3.46			7		
	0.220	792	3.49			8		
	0.237	853	3.75				5	
	0.241	869	3.83					4
	0.266	957	4.21				6	
	0.269	968	4.26				7	
	0.277	998	4.39				8	
	0.365	1320	5.79					5
	0.369	1330	5.85					6
	0.392	1410	6.21					7
	0.408	147U	6.46					8

Dokładność: ±10% kontrolowanego przepływu 20 l/h (0.0056 l/s lub 0.088 GPM).



TABELA WARTOŚCI PRZEPŁYWU – KARTRIDŹ KOMPOZYTOWY - DLA DN25 I DN32

40mm - 1 1/2" – kartridż kompozytowy – typ X					
Ciśnienie: 15-130 kPaD 2.2-18.9 psid					
WARTOŚĆ KONTROLOWANEGO PRZEPŁYWU	Model			ABV2.X.W	ABV2.X.R
	l/s	l/h	GPM	biały	czerwony
	0.17	612	2.69	1	
	0.23	828	3.64	2	
	0.26	936	4.12		1
	0.33	1190	5.23	3	
	0.38	1370	6.02	4	
	0.39	1400	6.18		2
	0.48	1730	7.61	5	3
	0.54	1940	8.56	6	
0.62	2230	9.83	7		
0.63	2270	9.99		4	
0.66	2380	10.5	8		
0.67	2410	10.6		5	
0.76	2740	12.0		6	
0.85	3060	13.5		7	



Dokładność : ±10% wartości kontrolowanego przepływu lub 20 l/h(0.0056 l/s lub 0.088 GPM).

40mm - 1 1/2" – kartridż kompozytowy –typ C					
Ciśnienie: 22-300 kPaD 3.243.5 psid					
WARTOŚĆ KONTROLOWANEGO PRZEPŁYWU	Model			ABV2.C.W	ABV2.C.R
	l/s	l/h	GPM	biały	czerwony
	0.23	828	3.65	1	
	0.31	1120	4.91	2	
	0.38	1370	6.02		1
	0.42	1510	6.66	3	
	0.47	1690	7.45	4	
	0.50	1800	7.93		2
	0.60	2160	9.51	5	
	0.64	2300	10.1		3
0.68	2450	10.8	6		
0.78	2810	12.4	7		
0.83	2990	13.2		4	
0.84	3020	13.3	8		
0.90	3240	14.3		5	
1.07	3850	17.0		6	
1.17	4210	18.5		7	
1.21	436U	19.2		8	

Dokładność : ±10% wartości kontrolowanego przepływu lub 20 l/h (0.0056 l/s lub 0.088 GPM).

40mm - 1 1/2" – kartridż kompozytowy –typ D					
Ciśnienie: 30410 kPaD 4.4-59.5 psid					
WARTOŚĆ KONTROLOWANEGO PRZEPŁYWU	Model			ABV2.D.W	ABV2.D.R
	l/s	l/h	GPM	biały	czerwony
	0.27	972	4.28	1	
	0.36	1300	5.71	2	
	0.44	1580	6.97		1
	0.52	1870	8.24	3	
	0.58	2090	9.19	4	
	0.60	2160	9.51		2
	0.74	2660	11.7	5	
	0.76	2740	12.0		3
0.83	2990	13.2	6		
0.93	3350	14.7	7		
0.99	3560	15.7	8		
1.07	3850	17.0		4	
1.28	4610	20.3		5	
1.39	5000	22.0		6	
1.43	5150	22.7		7	
				8	

Dokładność : ±10% wartości kontrolowanego przepływu 20 l/h (0.0056 l/s lub 0.088 GPM).

TABELA WARTOŚCI PRZEPŁYWU – KARTIDŻ E-JUST DLA DN15 - DN25

20mm ■ 3/4" - E-JUST -typ Y – biały wskaźnik					
Ciśnienie: 17-210 kPaD 2.5-30 psid					
WARTOŚĆ KONTROLOWANEGO PRZEPŁYWU	Model			E-JUST1.Y.B	E-JUST 1.Y.G
	l/s	l/h	GPM	czarny	zielony
				nastawa	nastawa
	0.0278	100	0.440	1.0	
	0.0299	108	0.475	1.1	
	0.0321	116	0.509	1.2	
	0.0343	123	0.543	1.3	
	0.0364	131	0.578	1.4	
	0.0386	139	0.612	1.5	
	0.0408	147	0.646	1.6	
	0.0429	155	0.681	1.7	
	0.0436	157	0.691		1.0
	0.0451	162	0.715	1.8	
	0.0468	168	0.741		1.1
	0.0473	170	0.749	1.9	
	0.0494	178	0.784	2.0	
	0.0499	180	0.791		1.2
	0.0516	186	0.818	2.1	
	0.0530	191	0.841		1.3
	0.0538	194	0.852	2.2	
	0.0559	201	0.887	2.3	
	0.0562	202	0.890		1.4
	0.0581	209	0.921	2.4	
	0.0593	214	0.940		1.5
	0.0603	217	0.955	2.5	
	0.0624	225	0.990	2.6	1.6
	0.0646	233	1.02	2.7	
	0.0656	236	1.04		1.7
	0.0668	240	1.06	2.8	
	0.0687	247	1.09		1.8
	0.0689	248	1.09	2.9	
	0.0711	256	1.13	3.0	
	0.0719	259	1.14		1.9
	0.0733	264	1.16	3.1	
	0.0750	270	1.19		2.0
	0.0754	272	1.20	3.2	
	0.0776	279	1.23	3.3	
	0.0781	281	1.24		2.1
	0.0798	287	1.26	3.4	
	0.0813	293	1.29		2.2
	0.0819	295	1.30	3.5	
	0.0841	303	1.33	3.6	
	0.0844	304	1.34		2.3
	0.0863	311	1.37	3.7	
	0.0876	315	1.39		2.4
	0.0884	318	1.40	3.8	

Kontynuacja w następnej kolumnie..



20mm - 3/4" E-JUST typ Y biały wskaźnik					
Ciśnienie:17-210kPaD 2.5-30psid					
WARTOŚĆ KONTROLOWANEGO PRZEPŁYWU	Model			E-JUST1.Y.B	E-JUST1.Y.G
	l/s	l/h	GPM	czarny	zielony
				nastawa	nastawa
	0.0906	326	1.44	3.9	
	0.0907	327	1.44		2.5
	0.0928	334	1.47	4.0	
	0.0938	338	1.49		2.6
	0.0949	342	1.50	4.1	
	0.0970	349	1.54		2.7
	0.0971	350	1.54	4.2	
	0.0993	357	1.57	4.3	
	0.100	360	1.59		2.8
	0.101	365	1.61	4.4	
	0.103	372	1.64		2.9
	0.104	373	1.64	4.5	
	0.106	381	1.68	4.6	
	0.106	383	1.69		3.0
	0.108	389	1.71	4.7	
	0.110	394	1.74		3.1
	0.110	396	1.75	4.8	
	0.112	404	1.78	4.9	
	0.113	406	1.79		3.2
	0.114	412	1.81	5.0	
	0.116	417	1.84		3.3
	0.119	428	1.89		3.4
	0.122	440	1.94		3.5
	0.125	451	1.98		3.6
	0.128	462	2.03		3.7
	0.132	473	2.08		3.8
	0.135	485	2.13		3.9
	0.138	496	2.18		4.0
	0.141	507	2.23		4.1
	0.144	519	2.28		4.2
	0.147	530	2.33		4.3
	0.150	541	2.38		4.4
	0.153	553	2.43		4.5
	0.157	564	2.48		4.6
	0.160	575	2.53		4.7
	0.163	586	2.58		4.8
	0.166	598	2.63		4.9
	0.169	609	2.68		5.0

Dokładność : ±5% wartości kontrolowanego przepływu lub ±2% wartości maks.przepływu



Użyj specjalnego klucza (numer części ACC0001) do regulacji natężenia przepływu

nastawa 4.2 odpowiada natężeniu przepływu = 0.144 l/s dla 20mm kartridż zielony , zakres 17-210 kPaD.

TABELA WARTOŚCI PRZEPIYU – KARTRIDŻ E-JUST - DLA DN15 - DN25 (kontynuacja)

20mm ■ 3/4" ■ E-JUST ■ typ Y ■ biały wskaźnik			
Ciśnienie: 17-200 kPaD 2.5-29 psid			
Model	E-JUST1.Y.R		
	l/s	l/h	GPM
			czerwony nastawa
0.0767	276	1.22	1.0
0.0813	293	1.29	1.1
0.0860	310	1.36	1.2
0.0907	326	1.44	1.3
0.0953	343	1.51	1.4
0.100	360	1.58	1.5
0.105	377	1.66	1.6
0.109	393	1.73	1.7
0.114	410	1.80	1.8
0.118	426	1.88	1.9
0.123	443	1.95	2.0
0.128	459	2.02	2.1
0.132	475	2.09	2.2
0.136	491	2.16	2.3
0.141	507	2.23	2.4
0.145	523	2.30	2.5
0.150	539	2.37	2.6
0.154	554	2.44	2.1
0.158	569	2.51	2.8
0.162	584	2.57	2.9
0.166	599	2.64	3.0
0.170	614	2.70	3.1
0.174	628	2.76	3.2
0.178	642	2.83	3.3
0.182	655	2.89	3.4
0.186	669	2.94	3.5
0.189	682	3.00	3.6
0.193	695	3.06	3.7
0.196	707	3.11	3.8
0.200	719	3.17	3.9
0.203	731	3.22	4.0
0.206	742	3.27	4.1
0.209	753	3.32	4.2
0.212	764	3.36	4.3
0.215	774	3.41	4.4
0.218	784	3.45	4.5
0.220	793	3.49	4.6
0.223	802	3.53	4.7
0.225	810	3.57	4.8
0.227	818	3.60	4.9
0.229	825	3.60	5.0

WARTOŚĆ KONTROLOWANEGO PRZEPIYU

Dokładność : ±5% wartości kontrolowanego przepływu lub ±2% of wartości maks.przepływu

20mm - 3/4" - E-JUST – typ G- - szary wskaźnik			
Ciśnienie: 30-100 kPaD 4.4-58 psid			
Model	E-JUST1.G.R		
	l/s	l/h	GPM
			czerwony nastawa
0.113	406	1.79	1.0
0.119	427	1.88	1.1
0.125	449	1.98	1.2
0.131	470	2.07	1.3
0.137	492	2.17	1.4
0.143	513	2.26	1.5
0.149	535	2.36	1.6
0.155	556	2.45	1.7
0.161	578	2.54	1.8
0.167	599	2.64	1.9
0.172	621	2.73	2.0
0.178	642	2.83	2.1
0.184	664	2.92	2.2
0.190	685	3.02	2.3
0.196	707	3.11	2.4
0.202	728	3.21	2.5
0.208	750	3.30	2.6
0.214	771	3.40	2.7
0.220	793	3.49	2.8
0.226	814	3.59	2.9
0.232	836	3.68	3.0
0.238	857	3.78	3.1
0.244	879	3.87	3.2
0.250	900	3.96	3.3
0.256	922	4.06	3.4
0.262	943	4.15	3.5
0.268	965	4.25	3.6
0.274	987	4.34	3.7
0.280	1010	4.44	3.8
0.286	1030	4.53	3.9
0.292	1050	4.63	4.0
0.298	1070	4.72	4.1
0.304	1090	4.82	4.2
0.310	1120	4.91	4.3
0.316	1140	5.01	4.4
0.322	1160	5.10	4.5
0.328	1180	5.20	4.6
0.334	1200	5.29	4.7
0.340	1220	5.38	4.8
0.346	1240	5.48	4.9
0.352	1270	5.57	5.0

WARTOŚĆ KONTROLOWANEGO PRZEPIYU

Dokładność : ±5% wartości kontrolowanego przepływu lub ±2% of wartości maks.przepływu



Użyj specjalnego klucza (numer części ACC0001) do regulacji natężenia przepływu

nastawa 4.2 odpowiada natężeniu przepływu = 0.304 l/s dla 20mm kartridż czerwony, zakres 30-400 kPaD.

TABELA WARTOŚCI PRZEPIŹYU – KARTEIDŹ E-JUST - DLA DN15 DO DN25 (kontynuacja)

20mm ■ 3/4" E-JUST typ G – szary wskaźnik				
Ciśnienie . 35-400 kPaD			5.1-58 psid	
l/s	l/hr	GPM	Model	
			E-JUST 1.G.B	E-JUST1.G.G
			czarny	zielony
			nastawa	nastawa
0.03B3	138	0.607	1.0	
0.0416	150	0.660	1.1	
0.0449	162	0.712	1.2	
0.04B3	174	0.765	1.3	
0.0516	186	0.817	1.4	
0.0549	198	0.870	1.5	
0.0582	210	0.922	1.6	
0.0615	221	0.975	1.7	
0.0648	233	1.03	1.8	
0.0660	238	1.05		1.0
0.0681	245	1.08	1.9	
0.0706	254	1.12		1.1
0.0714	257	1.13	2.0	
0.0748	269	1.18	2.1	
0.0751	271	1.19		1.2
0.0781	281	1.24	2.2	
0.0797	287	1.26		1.3
0.0814	293	1.29	2.3	
0.0843	304	1.34		1.4
0.0847	305	1.34	2.4	
0.0880	317	1.40	2.5	
0.0889	320	1.41		1.5
0.0913	329	1.45	2.6	
0.0934	336	1.48		1.6
0.0946	341	1.50	2.7	
0.0979	353	1.55	2.8	
0.0980	353	1.55		1.7
0.101	365	1.61	2.9	
0.103	369	1.63		1.8
0.105	377	1.66	3.0	
0.107	386	1.70		1.9
0.108	388	1.71	3.1	
0.111	400	1.76	3.2	
0.112	402	1.77		2.0
0.115	412	1.82	3.3	
0.116	419	1.84		2.1
0.118	424	1.87	3.4	
0.121	435	1.92		2.2
0.121	436	1.92	3.5	
0.124	448	1.97	3.6	
0.125	452	1.99		2.3
0.128	460	2.03	3.7	
0.130	468	2.06		2.4
0.131	472	2.08	3.8	

WARTOŚĆ KONTROLOWANEGO PRZEPIŹYU



Kontynuacja w następnej kolumnie..

Użyj specjalnego klucza (numer części ACC0001) do regulacji natężenia przepływu:



nastawa 4.2 odpowiada natężeniu przepływu 0.212 l/s dla 20mm kartridż zielony, zakres 35-400 kPaD.

20mm - 3/4" - E-JUST Typ G – szary wskaźnik				
Ciśnienie: 35-400 kPaD			5.1-58psid	
l/s	l/h	GPM	Model	
			E-JUST1.G.B	E-JUST1.G.G
			czarny	zielony
			nastawa	nastawa
0.134	484	2.13	3.9	
0.135	485	2.13		2.5
0.138	496	2.18	4.0	
0.139	501	2.21		2.6
0.141	508	2.24	4.1	
0.144	517	2.28		2.7
0.144	520	2.29	4.2	
0.148	532	2.34	4.3	
0.148	534	2.35		2.8
0.151	544	2.39	4.4	
0.153	550	2.42		2.9
0.154	556	2.45	4.5	
0.157	567	2.50		3.0
0.158	567	2.50	4.6	
0.161	579	2.55	4.7	
0.162	583	2.57		3.1
0.164	591	2.60	4.8	
0.167	600	2.64		3.2
0.168	603	2.66	4.9	
0.171	615	2.71	5.0	
0.171	616	2.71		3.3
0.176	633	2.79		3.4
0.180	649	2.86		3.5
0.185	666	2.93		3.6
0.189	682	3.00		3.7
0.194	699	3.08		3.8
0.199	715	3.15		3.9
0.203	731	3.22		4.0
0.208	748	3.29		4.1
0.212	764	3.37		4.2
0.217	781	3.44		4.3
0.221	797	3.51		4.4
0.226	814	3.58		4.5
0.231	830	3.66		4.6
0.235	847	3.73		4.7
0.240	863	3.80		4.8
0.244	880	3.87		4.9
0.249	896	3.95		5.0

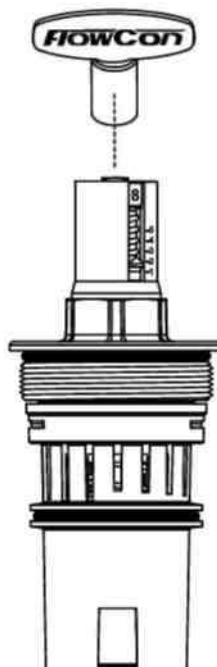
WARTOŚĆ KONTROLOWANEGO PRZEPIŹYU

Dokładność: ±5% wartości kontrolowanego przepływu lub ±2% wartości maks. przepływu

TABELA WARTOŚCI PRZEPŁYWU – KARTRIDŻ E-JUST - DLA DN25 I DN32

40mm -1 1/2" – E-JUST-typ Y biały wskaźnik				
Ciśnienie:17-400kPaD 2.5-58 pskJ				
WARTOŚĆ KONTROLOWANEGO PRZEPŁYWU	Model			E-JUST2.Y.B
	l/s	l/h	6PM	nastawa
	0.291	1050	4.61	1.0
	0.334	1200	5.30	1.1
	0.377	1360	5.97	1.2
	0.418	1510	6.63	1.3
	0.459	1650	7.28	1.4
	0.499	1800	7.91	1.5
	0.538	1940	8.53	1.6
	0.577	2080	9.14	1.7
	0.614	2210	9.73	1.8
	0.651	2340	10.3	1.9
	0.687	2470	10.9	2.0
	0.722	2600	11.4	2.1
	0.756	2720	12.0	2.2
	0.790	2840	12.5	2.3
	0.823	2960	13.0	2.4
	0.855	3080	13.5	2.5
	0.886	3190	14.0	2.6
	0.916	3300	14.5	2.7
	0.946	3400	15.0	2.8
	0.974	3510	15.4	2.9
	1.00	3610	15.9	3.0
	1.03	3710	16.3	3.1
	1.06	3800	16.7	3.2
	1.08	3890	17.1	3.3
	1.11	3980	17.5	3.4
	1.13	4070	17.9	3.5
	1.15	4150	18.3	3.6
	1.18	4230	18.6	3.7
	1.20	4310	19.0	3.8
	1.22	4380	19.3	3.9
	1.24	4460	19.6	4.0
	1.26	4530	19.9	4.1
	1.28	4590	20.2	4.2
	1.29	4650	20.5	4.3
	1.31	4710	20.8	4.4
	1.33	4770	21.0	4.5
	1.34	4830	21.3	4.6
	1.36	4880	21.5	4.7
	1.37	4930	21.7	4.8
	1.38	4970	21.9	4.9
	1.39	5020	22.1	5.0

Dokładność: ±5% wartości kontrolowanego przepływu
lub ±2% wartości maks.przepływu



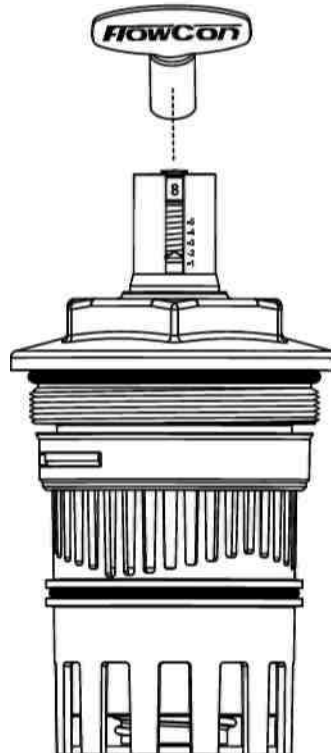
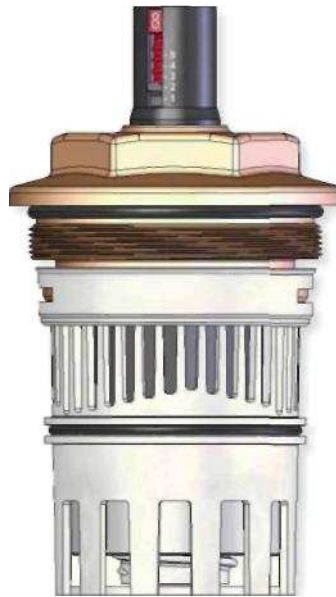
Użyj specjalnego klucza (numer części ACC0001) do regulacji natężenia przepływu

nastawa 4.2 odpowiada natężeniu = 1.28 l/s dla 40mm kartridża, zakres 17-210 kPaD.

TABELA WARTOŚCI PRZEPŁYWU- KARTRIDŻ E-JUST - DLA DN40 I DN50

50mm -2" E-JUST typ G szary wskaźnik				
Ciśnienie. 20-400 kPaD 2.9-58 psid				
WARTOŚĆ KONTROLOWANEGO PRZEPŁYWU	Model			E-JUST 3.G.B
	l/s	l/h	GPM	nastawa
	0.883	3180	14.0	1.0
	1.14	4100	18.0	1.1
	1.37	4940	21.7	1.2
	1.59	5710	25.1	1.3
	1.78	6420	28.3	1.4
	1.96	7070	31.1	1.5
	2.13	7660	33.7	1.6
	2.28	8200	36.1	1.7
	2.42	8700	38.3	1.8
	2.54	9150	40.3	1.9
	2.66	9570	42.1	2.0
	2.77	9960	43.8	2.1
	2.86	10300	45.4	2.2
	2.95	10600	46.8	2.3
	3.04	10900	48.2	2.4
	3.12	11200	49.4	2.5
	3.19	11500	50.6	2.6
	3.26	11700	51.7	2.7
	3.32	12000	52.7	2.8
	3.39	12200	53.7	2.9
	3.45	12400	54.6	3.0
	3.51	12600	55.6	3.1
	3.56	12800	56.5	3.2
	3.62	13000	57.3	3.3
	3.67	13200	58.2	3.4
	3.73	13400	59.1	3.5
	3.78	13600	59.9	3.6
	3.83	13800	60.8	3.7
	3.89	14000	61.6	3.8
	3.94	14200	62.4	3.9
	3.99	14400	63.3	4.0
	4.05	14600	64.1	4.1
	4.10	14800	65.0	4.2
	4.15	14900	65.8	4.3
	4.20	15100	66.6	4.4
	4.25	15300	67.4	4.5
	4.30	15500	68.2	4.6
	4.35	15700	68.9	4.7
	4.39	15800	69.6	4.8
	4.44	16000	70.3	4.9
	4.48	16100	70.9	5.0

Dokładność: ±5% wartości kontrolowanego przepływu
lub ±2% wartości maksymalnego przepływu



Użyj specjalnego klucza (numer części ACC0001) do regulacji natężenia przepływu

nastawa 4.2 odpowiada natężeniu przepływu 4.10 l/s dla 50mm kartridża, zakres 20-400 kPaD.

AKCESORIA

- Króćce do pomiaru ciśnienia/temperatury: 2xACC00101
- Zaślepka: ACC0080 / ACC0081 / ACC0084 (zaślepka (mała/duża/super duża) bez wkładu do przepłukiwania systemu)
- Klucz do regulacji: ACC0001 (klucz do regulacji natężenia przepływu w kartridżach E-JUST).

SPECYFIKACJA OGÓLNA

1. AUTOMATYCZNE ZAWORY BALANSOWE AB

- 1.1. Klient powinien zainstaluje zawór zgodnie z rysunkiem.
- 1.2. Zawór składa się z dynamicznego, nastawnego urządzenia ograniczającego przepływ.

2. KORPUS ZAWORU

- 2.1. Korpus jest z kutego mosiądzu ASTM CuZn39Pb2, min. 2500 kPa przy +100°C.
- 2.2. Dodatkowo dla wszystkich rozmiarów zaworów, dostępne są króćce ciśnienia/temperatury służące do weryfikacji dokładności przepływu.

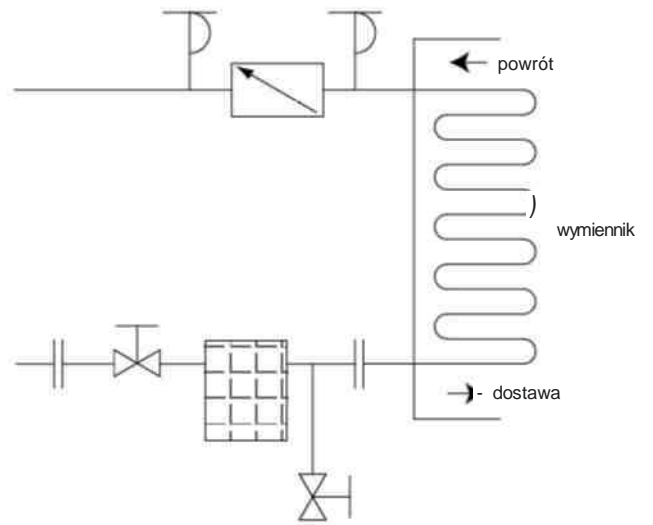
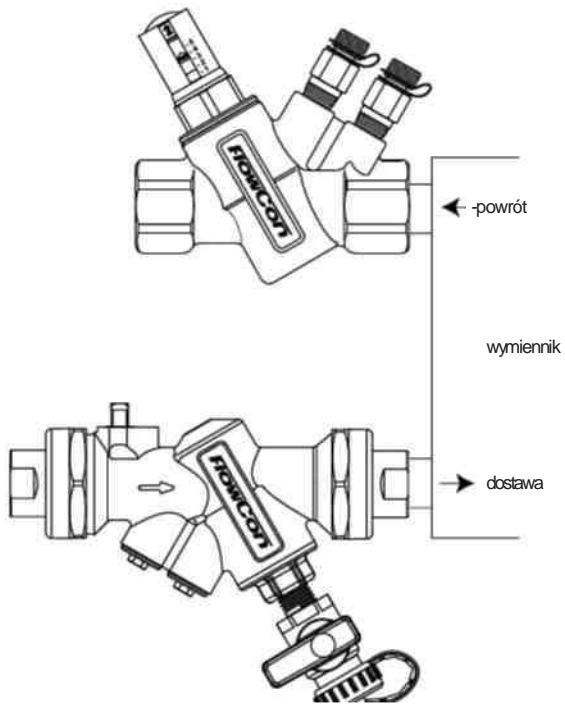
3.a. REGULATOR PRZEPŁYWU / AUTOMATYCZNE URZĄDZENIE RÓWNOWAŻĄCE / KARTRIDŻ KOMPOZYTOWY

- 3.a.1. Regulator przepływu jest z polioksymetylenu z membraną z uwodornionego kauczuku butadienowo-akrylonitrylowego lub EPDM i sprężyną 18-8 ze stali nierdzewnej.
- 3.a.2. Regulator przepływu jest łatwo dostępny do wymiany lub konserwacji.
- 3.a.3. Regulator przepływu jest ustawione na 1 z 8 różnych natężeń przepływu; jest dostępny w 2 różnych zakresach roboczych kPaD dla DN15/20/25 i 3 różnych zakresach roboczych kPaD dla DN25/32/40; minimalny zakres jest uruchomiony przez min. 15 kPaD. Ponadto regulatory przepływu są w stanie regulować przepływ w zakresie $\pm 10\%$ nominalnego natężenia przepływu lub 20 l/h.
- 3.a.4. Etykiety identyfikacyjne dostępne są dla wszystkich zaworów. Etykiety zawierają natężenie przepływu, kolor i ustawienie podziałki. LUB....

3.b. REGULATOR PRZEPŁYWU / AUTOMATYCZNE URZĄDZENIE RÓWNOWAŻĄCE / KARTRIDŻ E-JUST

- 3.b.1. Regulator przepływu jest z polioksymetylenu z membraną z uwodornionego kauczuku butadienowo-akrylonitrylowego lub EPDM i sprężyną 18-8 ze stali nierdzewnej.
- 3.b.2. Regulator przepływu jest łatwo dostępny do wymiany lub konserwacji.
- 3.b.3. Regulator przepływu jest ustawiony zewnętrznie na 1 z 41 różnych natężeń przepływu; jest dostępny w 4 różnych zakresach roboczych kPaD dla DN25/32/40 i 1 zakres roboczych kPaD dla DN40/50; minimalny zakres jest uruchomiony przez min. 17 kPaD. Ponadto regulatory przepływu są w stanie regulować przepływ w zakresie $\pm 5\%$ nominalnego przepływu lub $\pm 2\%$ maksymalnego przepływu.
- 3.b.4. Etykiety identyfikacyjne dostępne są dla wszystkich zaworów. Etykiety zawierają natężenie przepływu, kolor i ustawienie podziałki.

PRZYKŁAD ZASTOSOWANIA



ZMIANY

Zetkama nie odpowiada za błędy w wersji drukowanej.